

# **KURS STRAŻAKÓW RATOWNIKÓW OSP**

## **część II**

### **TEMAT 5: Ratowniczy sprzęt mechaniczny**

**Autorzy: Robert Czarnecki**  
**Maciej Gloger**

**Ratowniczy sprzęt mechaniczny** jest wykorzystywany w akcjach ratowniczych, polegających na usuwaniu przeszkód w formie konstrukcji metalowych, drewnianych i betonowych, pojazdów mechanicznych i innych przedmiotów utrudniających bezpieczną i skuteczną pracę ratownika.

# Ratowniczy sprzęt mechaniczny

- Łańcuchowe piły.
- Tarczowe piły.

Do napędu wykorzystywane są:

- w przypadku pił łańcuchowych: silniki spalinowe i elektryczne,
- w przypadku pił tarczowych: silniki spalinowe, elektryczne, turbiny powietrzne i turbiny olejowe.

Ze względu na trudności z dostarczaniem na miejsce akcji ratunkowej energii elektrycznej, sprężonego powietrza lub oleju do napędu urządzeń hydraulicznych, najczęściej do napędu ww. pił stosuje się silniki spalinowe, które cechuje duża trwałość i niezawodność w pracy w każdych warunkach oraz łatwa obsługa.

# Rozmieszczenie sprzętu w skrytce pojazdu ratowniczego



# Ogólna budowa pił łańcuchowych do drewna

**Piły łańcuchowe do drewna posiadają następujące podzespoły:**

- **układ napędowy** - (silnik z układem zapłonowym, odśrodkowe sprzęgło, zbiornik paliwa, pompa olejowa),
- **układ tnący** - (prowadnica, łańcuch tnący),
- **elementy bezpieczeństwa** - (osłony elementów wirujących, uchwyty, osłona dłoni z hamulcem łańcucha, tłumiki drgań, tłumik wydechu, wychwyty zerwanego łańcucha, osłona łańcucha).

# Obsługa pił łańcuchowych do drewna

Piły są narzędziami z odkrytą częścią tnącą, co stwarza duże zagrożenie dla obsługującego oraz osób znajdujących się w pobliżu. Względy bezpieczeństwa wymagają przeczytania instrukcji obsługi przez użytkownika, aby zapoznać się z charakterystyką danego typu piły.



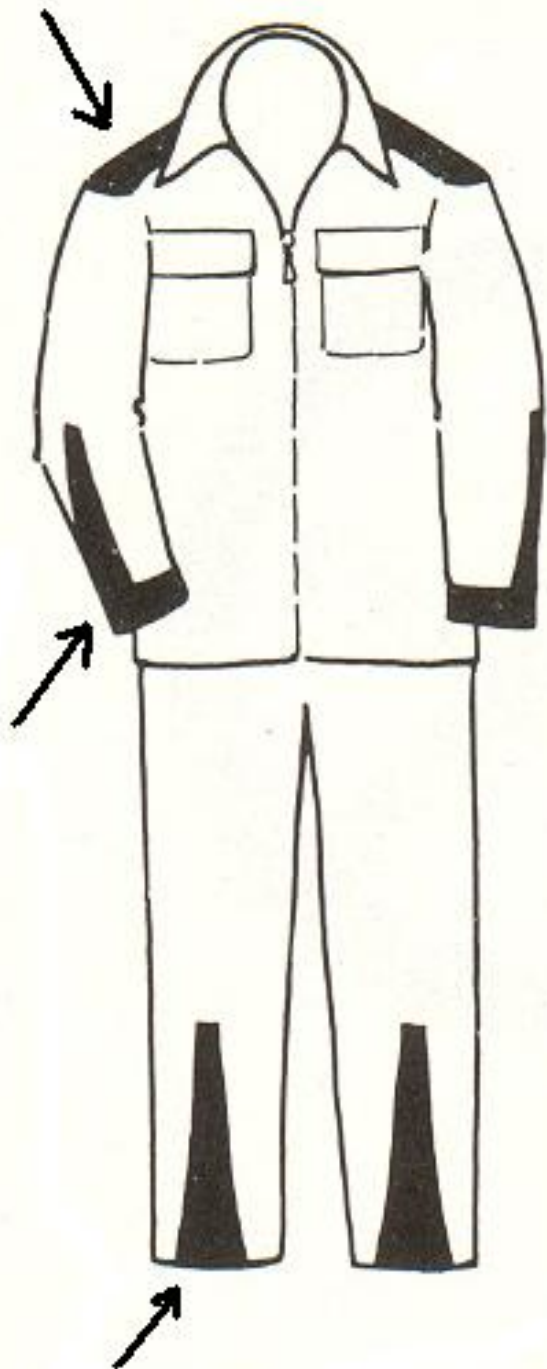
Użytkownik pilarki musi być w dobrej kondycji psychicznej. Szczególną ostrożność należy zachować pod koniec akcji; wszystkie czynności należy wykonywać spokojnie i z rozwagą.

# Obsługa pił łańcuchowych do drewna

Ze względu na odkrytą część tnącą piły łańcuchowej, posługiwanie się nią niesie wiele zagrożeń dla operatora.

W związku z tym ratownik obsługujący piłę łańcuchową powinien być ubrany w co najmniej ubranie specjalne, które posiada wewnętrzną warstwę termoizolacyjną z włókniny aramidowej. Włóknina w kontakcie z łańcuchem powoduje jego zablokowanie, w przypadku odrzucenia piły w kierunku operatora.

## Ubranie pilarza



- Strzałki pokazują miejsca najbardziej narażone na kontakt z łańcuchem piły podczas pracy.
- W miejsca te wstawiona jest włóknina powodująca zablokowanie łańcucha piły.
- Obuwie pilarza powinno zawierać stalowe noski ochronne dla palców nóg. Obuwie strażackie specjalne posiada takie zabezpieczenie nosków.
- Ratownik powinien również używać hełmu z opuszczonym wizjerem i rękawic strażackich specjalnych

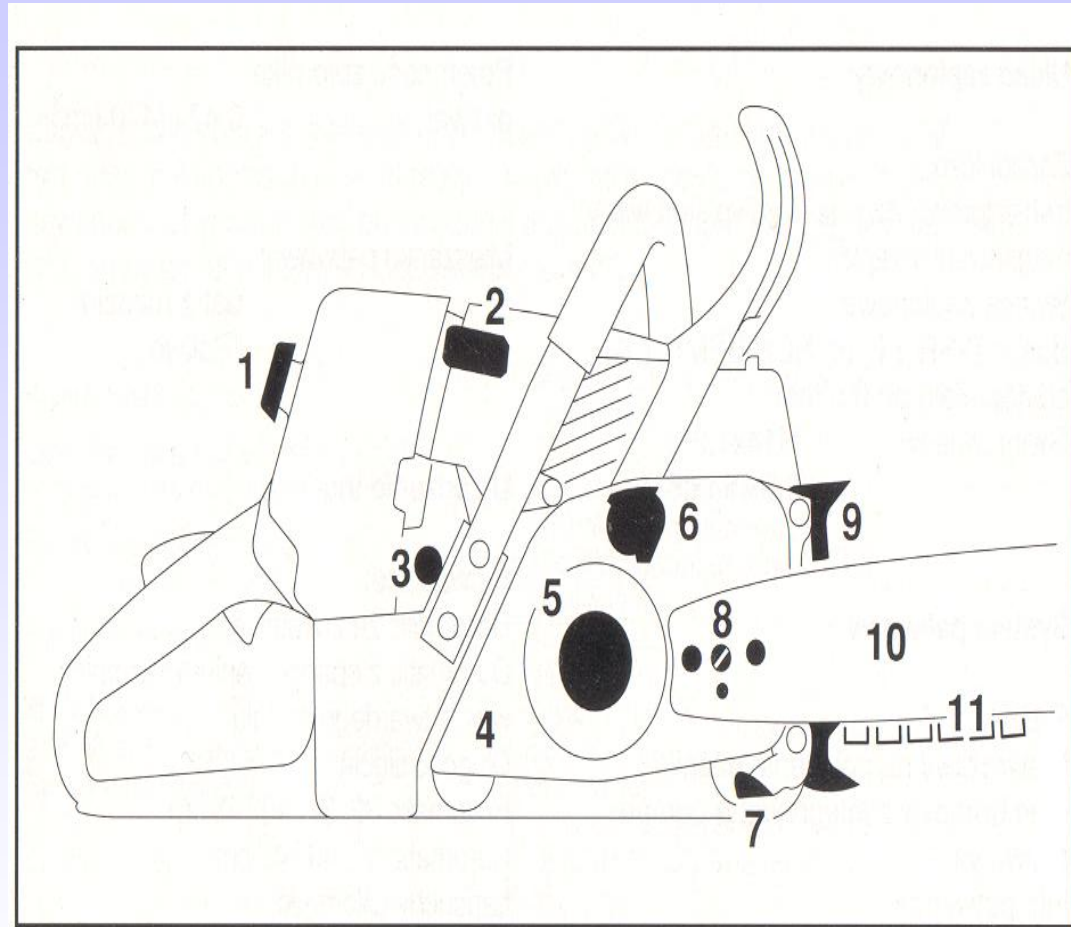


# Przeznaczenie pił łańcuchowych

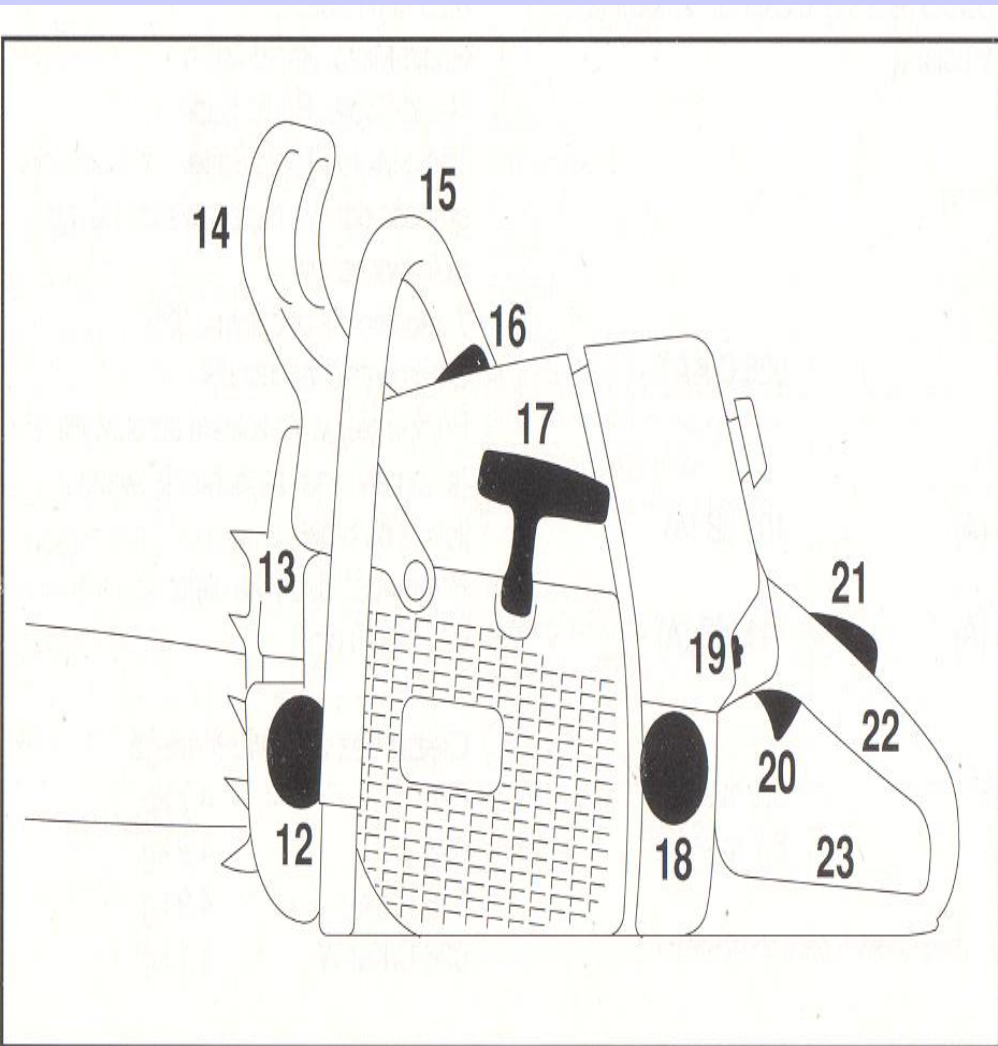
Łańcuchowe piły spalinowe służą do cięcia drewna i są przeznaczone do usuwania połamanych drzew na skutek huraganów, w akcjach przeciwpowodziowych do usuwania zatorów z połamanych drzew, niesionych przez nurt rzeki. Ponadto piłami spalinowymi do drewna można wykonywać przeciwogniowe pasy w lasach oraz przecinać konstrukcje drewniane w celu usunięcia skutków pożaru lub katastrof budowlanych.

# Budowa piły łańcuchowej

- 1 - zamknięcie pokrywy komory gaźnika i filtra powietrza,
- 2 - wtyczka świecy zapłonowej,
- 3 - elektryczne ogrzewanie (wersje specjalne),
- 4 - pokrywa koła napędu łańcucha,
- 5 - koło napędu łańcucha,
- 6 - hamulec napędu łańcucha,
- 7 - prowadzenie łańcucha,
- 8 - urządzenie do napinania łańcucha,
- 9 - zderzak szponowy,
- 10 - prowadnica,
- 11 - łańcuch tnący.



# Budowa piły łańcuchowej

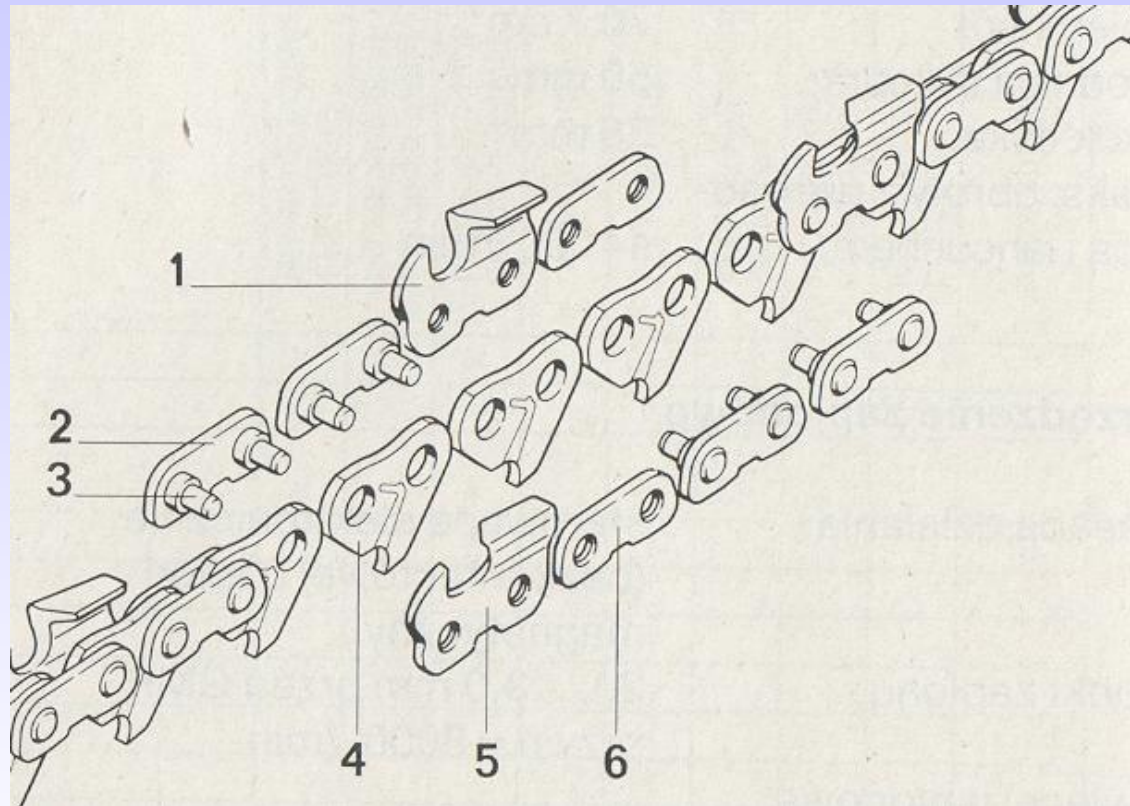


- 13 - zamknięcie zbiornika oleju,
- 14 - tłumik wydechu,
- 15 - przednia osłona dłoni,
- 16 - przednia rękojeść,
- 17 - zawór dekompresyjny,
- 18 - uchwyt linki urządzenia rozruchowego,
- 19 - zamknięcie zbiornika paliwa,
- 20 - dźwignia sterowania gaźnikiem,
- 21 - dźwignia głównej przepustnicy „gazu”,
- 22 - blokada dźwigni „gazu”,
- 23 - tylna rękojeść,
- 24 - tylna osłona dłoni.

# Budowa piły łańcuchowej

- We wszystkich rodzajach pił zastosowano silniki dwusuwowe studzone powietrzem i pracujące na mieszance składającej się z benzyny bezołowiowej i oleju, w proporcji ściśle określonej przez producenta piły.
- Poszczególne piły różnią się od siebie mocą zastosowanego silnika oraz długością prowadnicy łańcucha.
- Łańcuchy różnią się od siebie konstrukcją krawędzi tnącej ogniwa tnącego i tzw. podziałką łańcucha.
- W zastosowaniu znajdują się silniki o pojemności skokowej od  $35 \text{ cm}^3$  do  $122 \text{ cm}^3$  i mocy od 1,6 KM do 8,6 KM.

# Budowa łańcucha

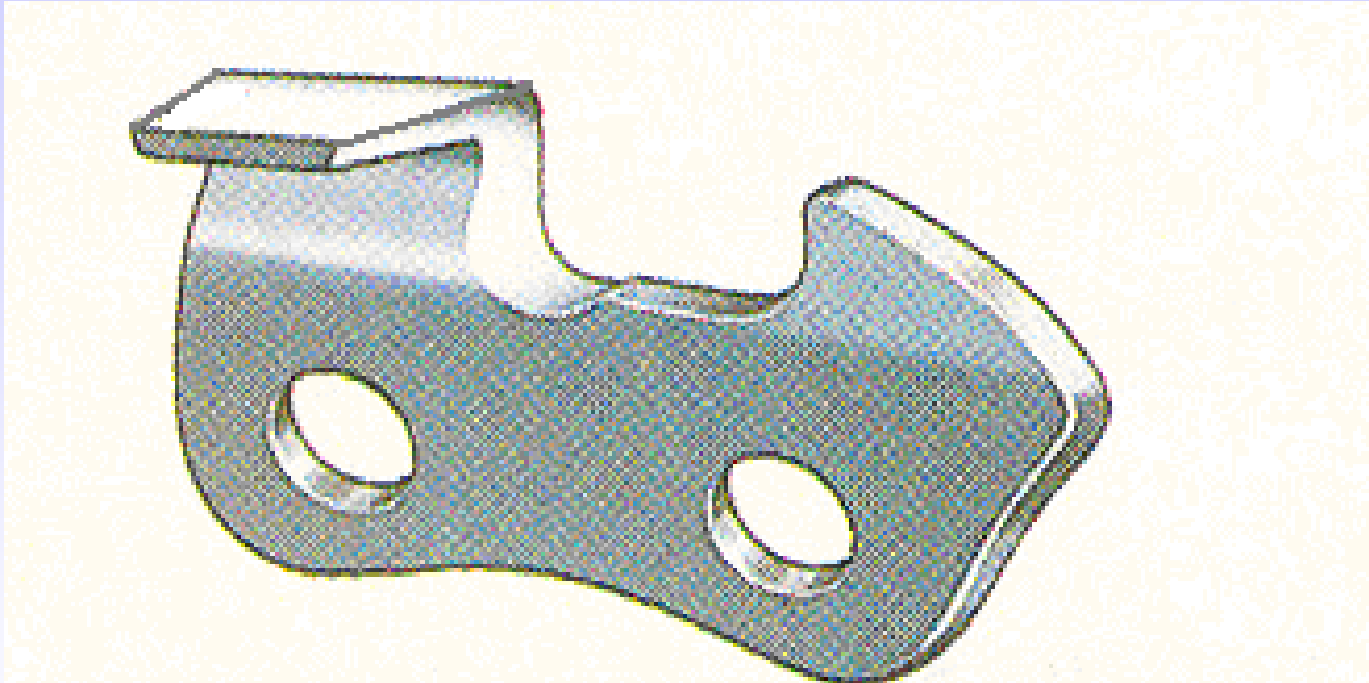


1 - ząb tnący prawy,  
2 - ogniwo łączące z nitem,  
3 – nit,

4 - ogniwo napędowe,  
5 - ząb tnący lewy,  
6 - ogniwo łączące bez nitu.

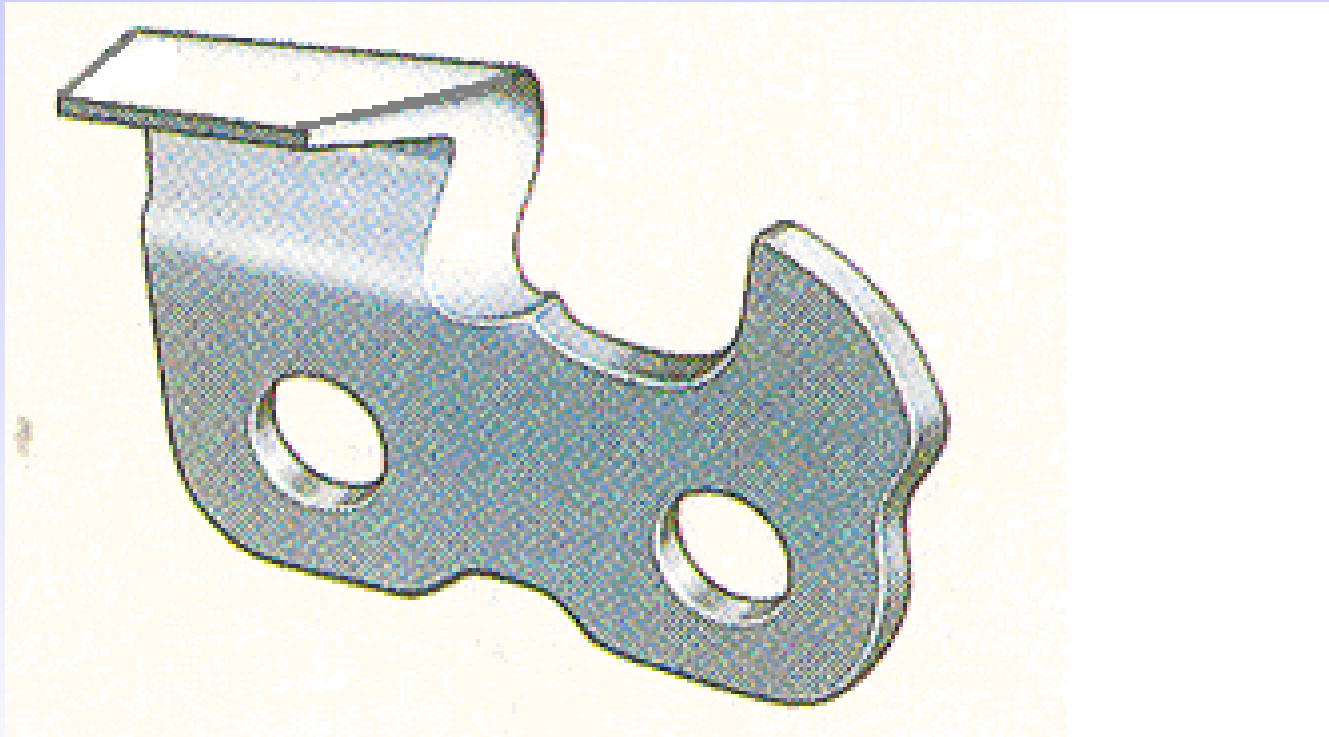
# Budowa łańcucha

W zależności od rodzaju pracy i stopnia zanieczyszczenia drewna stosuje się w łańcuchach różnego rodzaju zęby tnące.



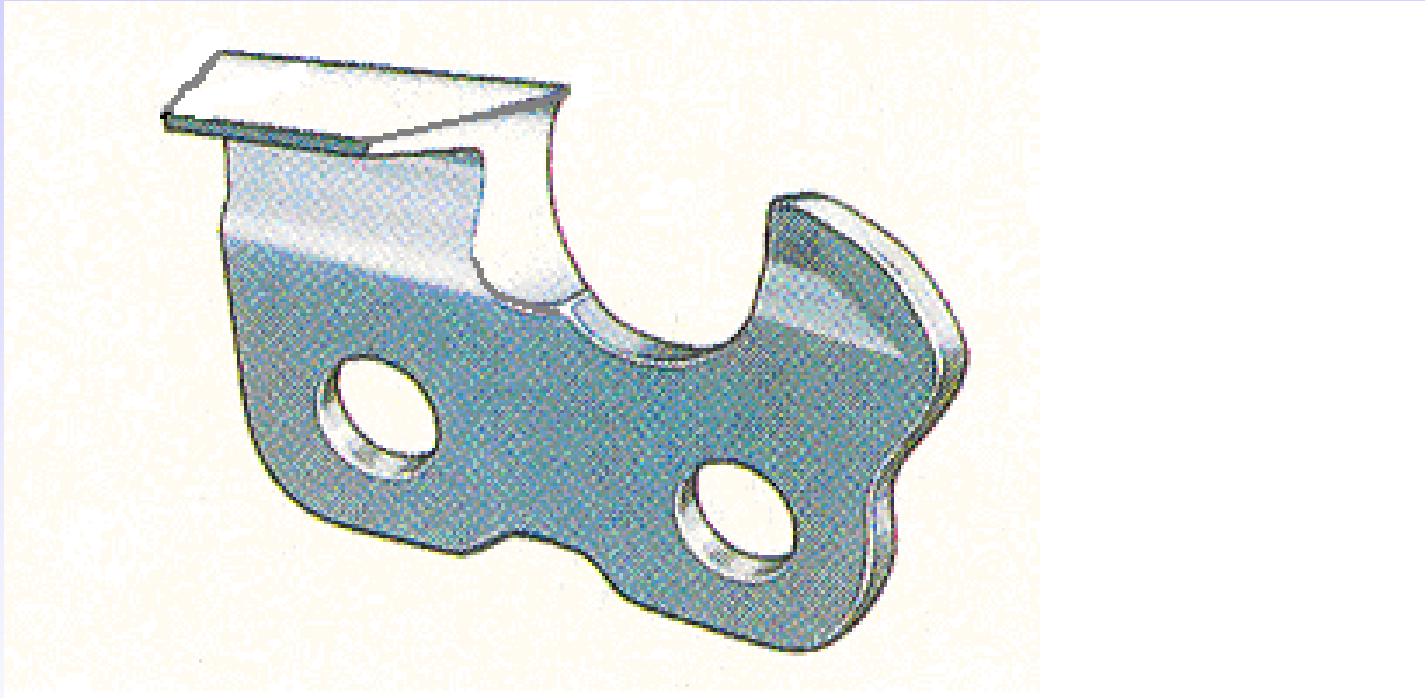
Ząb tnący stosowany w łańcuchach uniwersalnych przeznaczonych do ogólnego stosowania w leśnictwie, budownictwie, sadownictwie itp.

# Budowa łańcucha



Zab tnący stosowany w łańcuchach uniwersalnych przeznaczonych do małogabarytowych pił łańcuchowych.

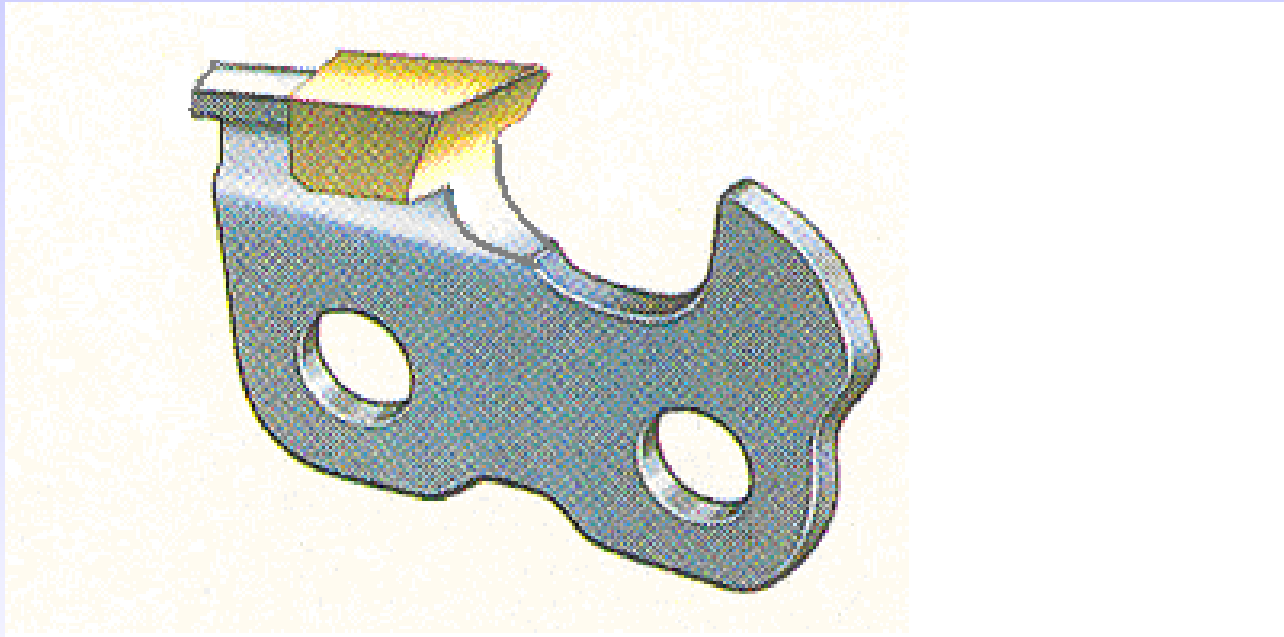
# Budowa łańcucha



Ząb tnący stosowany w łańcuchach pił stosowanych przez użytkowników profesjonalnych.



# Budowa łańcucha

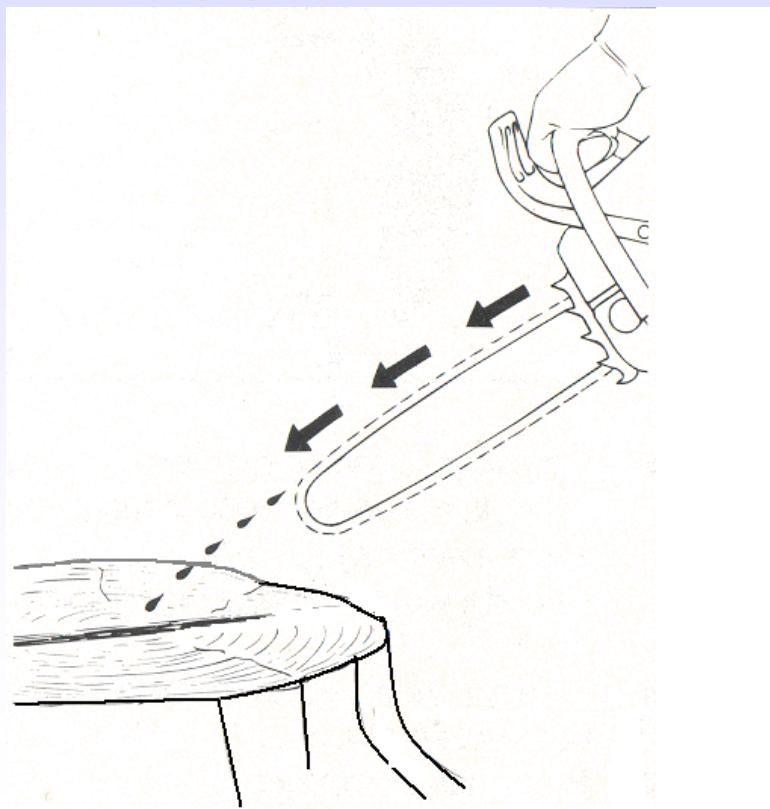


Ząb tnący z węglików spiekanych (widia) występujący w łańcuchach pił stosowanych przez użytkowników profesjonalnych podczas akcji ratunkowych, prac rozbiórkowych oraz do cięcia drewna zanieczyszczonego.

# Smarowanie łańcucha

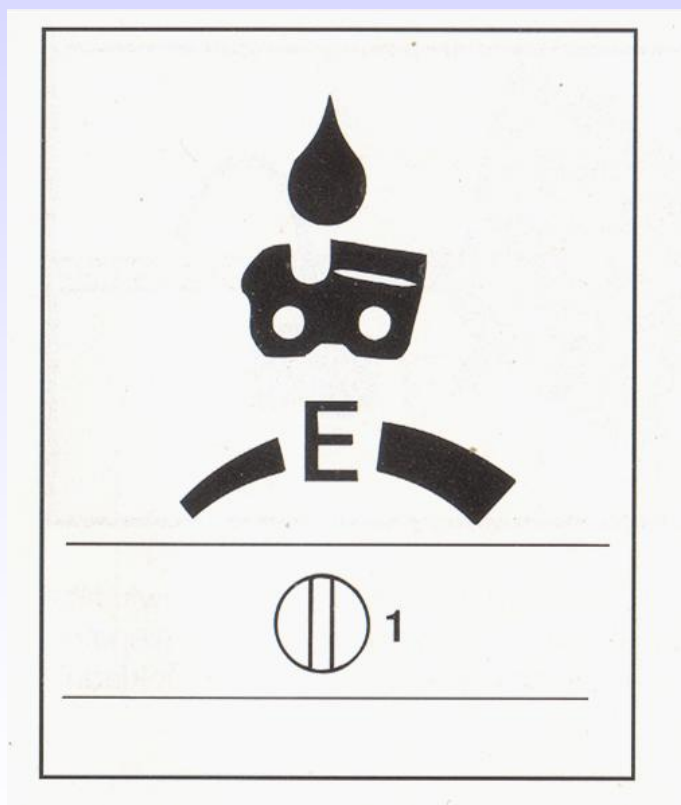
O trwałości łańcucha decyduje jego efektywne smarowanie, w tym celu przed rozpoczęciem pracy należy, po uruchomieniu pilarki sprawdzić, czy pompa podaje olej do smarowania łańcucha. W tym celu należy skierować prowadnicę piły na pień drzewa lub inną wolną czystą przestrzeń i wprowadzić silnik w maksymalne obroty. Na przedłużeniu prowadnicy powinien pojawić się ślad oleju.

Sprawdzenie efektywności smarowania łańcucha.



## Smarowanie łańcucha c.d.

W przypadku braku śladu oleju należy zgodnie z instrukcją obsługi wyregulować ilość podawanego oleju.



Przykładowe oznaczenie na korpusie piły śruby regulacyjnej wydajności pompy oleju.

# Napełnianie zbiorników paliwa i oleju

- Przed przystąpieniem do tankowania należy wyłączyć silnik.
- Zaczekać by silnik ostygł.
- Nie należy dopuścić do kontaktu oczu i skóry z paliwem i olejami.
- Nie wdychać oparów paliwa.
- Uważać, aby paliwo lub olej nie przedostało się do podłoża (ochrona środowiska).
- Nie tankować w zamkniętych pomieszczeniach oraz w odległości mniejszej niż 3 m od miejsca pracy.
- Dokładnie pozakręcać korki wlewowe.
- Przyjąć zasadę, że każde napełnienie paliwem powinno wiązać się z uzupełnieniem zbiornika oleju smarującego łańcuch tnący.

# Napełnianie zbiorników paliwa i oleju c.d.

W piłach łańcuchowych do drewna pracują silniki dwusuwowe studzone powietrzem, pracujące na mieszance paliwowo-olejowej, ściśle określonej przez producenta piły.

Niewłaściwy skład mieszanki paliwowo-olejowej może doprowadzić do zatarcia silnika – za mało oleju, lub do silnego dymienia i utrudnionego zapłonu – za dużo oleju.

# Napełnianie zbiorników paliwa i oleju c.d.

Najczęściej występują następujące proporcje mieszanki:  
**25:1, 40:1, 50:1 lub 100:1.**

Przykładowe ilości składników do przygotowania mieszanki.

Ilość benzyny [litry]	Ilość oleju [litry]			
	25:1	40:1	50:1	100:1
1	0,040	0,025	0,020	0,010
5	0,200	0,125	0,100	0,050
10	0,400	0,250	0,200	0,100
15	0,600	0,375	0,300	0,150
20	0,800	0,500	0,500	0,200

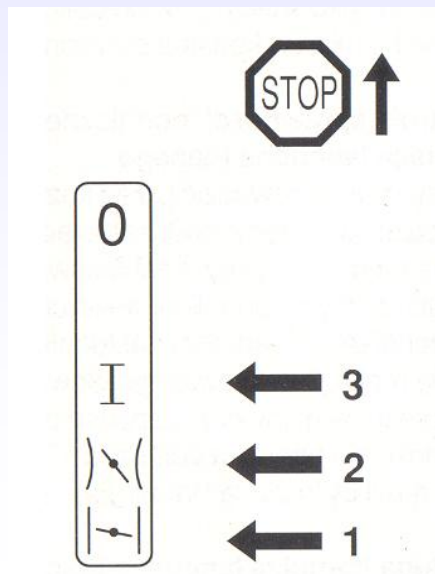
# Czynności przed przystąpieniem do pracy piłą spalinową

- Sprawdzić stan techniczny i prawidłowość działania piły.
- W szczególności sprawdzić funkcjonowanie: hamulca łańcucha piły, właściwe zamontowanie prowadnicy, naostrzenie i napięcie łańcucha, dokładne zamontowanie osłony zębataki.
- Sprawdzić prawidłowe funkcjonowanie przycisku przyspiesznika oraz jego blokady, wyłącznika „stop”.
- Przed uruchomieniem należy upewnić się, że w pobliżu nie znajdują się osoby postronne oraz zwierzęta.
- Przy uruchamianiu pilarkę należy trzymać mocno i w bezpieczny sposób.

# Uruchamianie silnika

Uruchamiając zimny silnik należy dźwignię sterowania gaźnikiem ustawić w pozycji 1. Uruchamiając silnik już „nagrzany” należy dźwignię sterowania gaźnikiem ustawić w pozycji 2. Zatrzymanie silnika następuje po ustawieniu dźwigni w pozycji 4.

W pozycji 3 dźwignię ustawia się automatycznie po osiągnięciu przez silnik nominalnych obrotów wejściu silnika w momencie naciśnięcia dźwigni sterowania przepustnicą główną „gazu”.



Możliwe położenia dźwigni sterowania gaźnikiem



## Uruchamianie silnika c.d.

Prowadnica i łańcuch tnący nie mogą stykać się z żadnymi przedmiotami.

Technika uruchamiania polega na przyciśnięciu pilarki do podłoża lewą ręką i prawą stopą na tylny uchwyt, a następnie pociągnięcie linki rozrusznika ręcznego (inne techniki są niedopuszczalne).



# Uruchamianie piły

Nie przystępować do pracy bez uprzedniego sprawdzenia hamulca łańcucha tnącego. Uruchomić silnik, wprowadzić na średnie obroty, a następnie popchnąć osłonę wierzchem dłoni w kierunku strzałki, aż włączy się hamulec łańcucha tnącego.



## Uruchamianie piły c.d.

- Zabrania się używania piły bez sprawnego hamulca łańcucha.
- Po puszczeniu przycisku przyspiesznika łańcuch tnący obraca się jeszcze przez krótką chwilę.
- Należy pamiętać o wyłączeniu silnika przed przystąpieniem do jakichkolwiek napraw oraz kontroli napięcia łańcucha.
- Po zakończeniu pracy należy silnik piły wyłączyć, a piłę ustawić w taki sposób, aby nie stanowiła dla nikogo zagrożenia.
- Nie należy stawiać rozgrzanej piły w pobliżu jakichkolwiek materiałów łatwopalnych.

# Sprawdzenie naciągu łańcucha tnącego

Przystępując do pracy należy sprawdzić naciąg łańcucha.

Fotografia przedstawia zbyt luźny łańcuch tnący (łańcuch zwisa pod prowadnicą).





# Sprawdzenie naciągu łańcucha tnącego c.d.



Prawidłowe napięcie łańcucha.



Sprawdzanie płynności ruchu łańcucha tnącego.

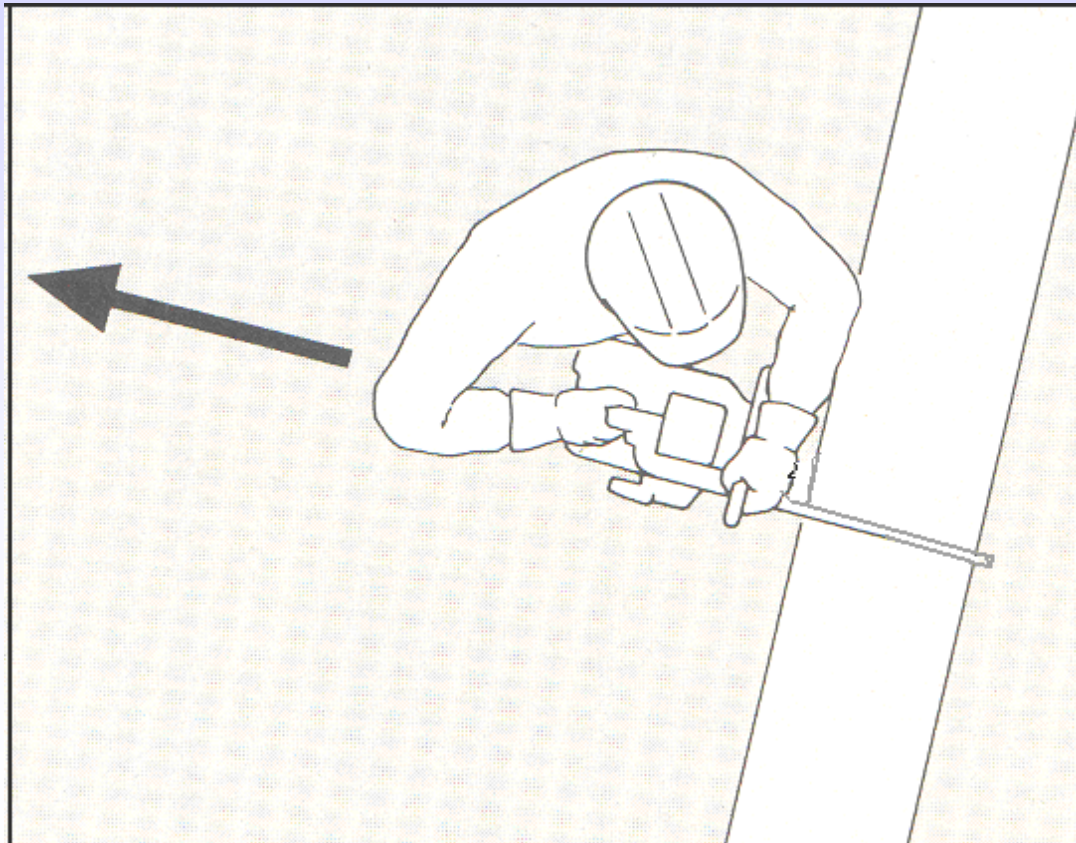
Ponieważ występuje wiele systemów naciągania łańcucha, nawet u tego samego producenta, przed przystąpieniem do tej czynności należy zapoznać się z instrukcją obsługi danego typu piły.

# Technika pracy piłą łańcuchową

- Zachować szczególną ostrożność na śliskiej mokrej powierzchni, na śniegu i lodzie.
- Starać się pracować na stabilnym podłożu. Do prac na wysokości stosować rusztowania.
- Nigdy nie pracować na drabinie, w koronach drzew.

# Technika pracy piłą łańcuchową

- Piliarę prowadzić w taki sposób, aby żadna część ciała operatora nie znajdowała się na linii cięcia łańcucha tnącego.



# Technika pracy piłą łańcuchową

- Nigdy nie pracować piłą trzymając ją powyżej barków lub jedną ręką.
- Nie używać piły do podnoszenia lub przesuwania kawałków drewna, czy też innych przedmiotów.
- Przed przystąpieniem do przecinania pnia należy mocno przyłożyć zderzak oporowy zębaty i dopiero wtedy możliwe jest rozpoczęcie cięcia uruchomionym łańcuchem tnącym.

Należy zawsze pamiętać o niebezpieczeństwie odrzucenia piły w kierunku operatora. Sytuacja taka może się wydarzyć gdy:

- ◆ łańcuch tnący trafi górnym sektorem wierzchołka prowadnicy na drewno lub inny twardy przedmiot,
- ◆ podczas okrzesywania w niezamierzony sposób zostanie dotknięta inna gałąź.

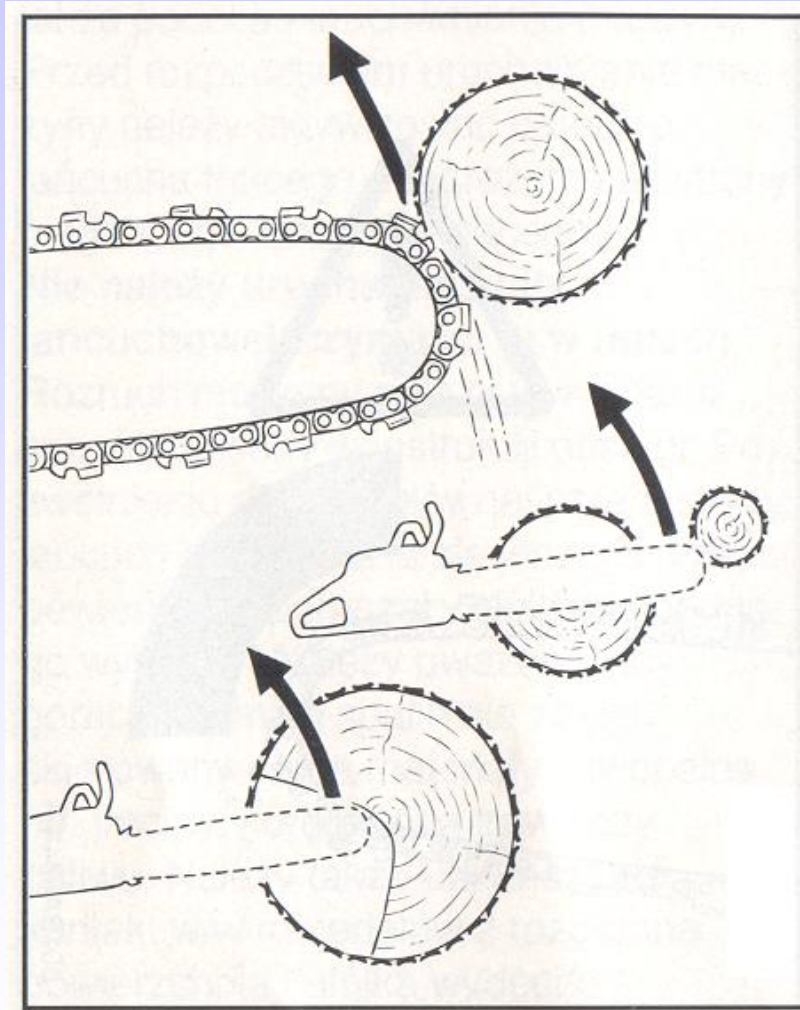


# Technika pracy piłą łańcuchową

Aby wyeliminować zagrożenie odrzucenia piły należy:

- zawsze trzymać piłę mocno obydwoma rękami,
- ciąć tylko przy pełnych obrotach silnika piły,
- stale obserwować wierzchołek prowadnicy,
- nie ciąć wierzchołkiem prowadnicy,
- zachować szczególną ostrożność podczas cięcia młodych elastycznych pędów drzew (łańcuch może się zaklinować),
- nie okrzesywać kilku gałęzi na raz,
- zachować szczególną ostrożność podczas wprowadzania prowadnicy w rozpoczęty rzaz.

# Technika pracy piłą łańcuchową



Sytuacje w których może dojść do odrzucenia piły.

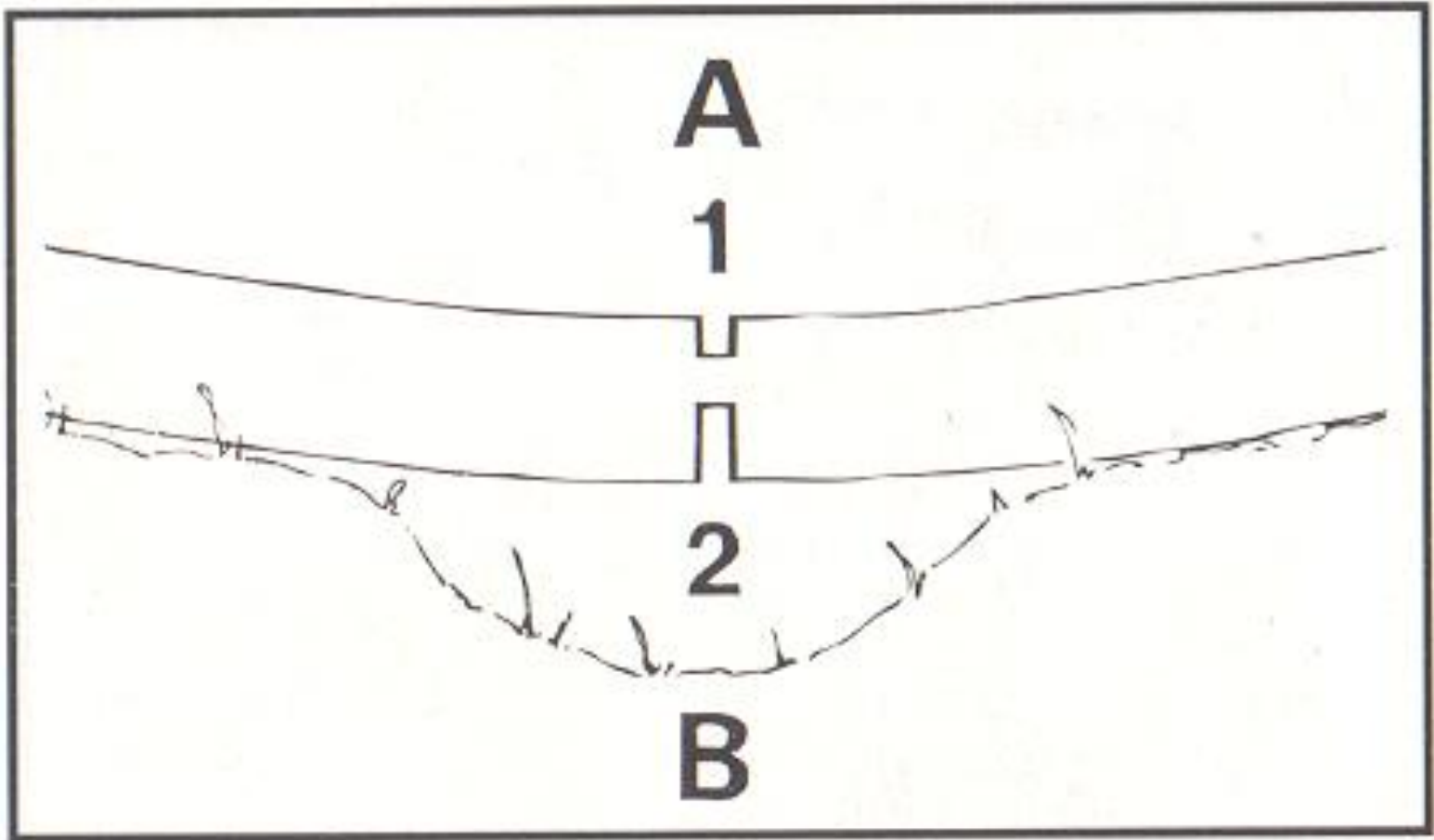
# Technika pracy piłą łańcuchową

- Zachować szczególną ostrożność przy cięciu rozszczepionego drewna, ponieważ oderwane drzazgi mogą ranić osobę obsługującą piłę i osoby z otoczenia.
- Przy wyjmowaniu prowadnicy pilarki z drewna układ tnący musi być w ruchu.
- Przy wykonywaniu kilku cięć należy puszczać przycisk przyspiesznika pomiędzy poszczególnymi cięciami.
- Przy okrzesywaniu pilarka powinna być oparta o pień.
- Nie okrzesywać naprężonych gałęzi stojąc na pniu.
- Podczas okrzesywania leżącego pnia drzewa od strony obsługującego, pilarkę prowadzi się w kierunku od siebie, a po przeciwnej stronie, w kierunku do siebie.
- Nie przecinać wolno zwisających gałęzi od dołu.

# Technika pracy piłą łańcuchową

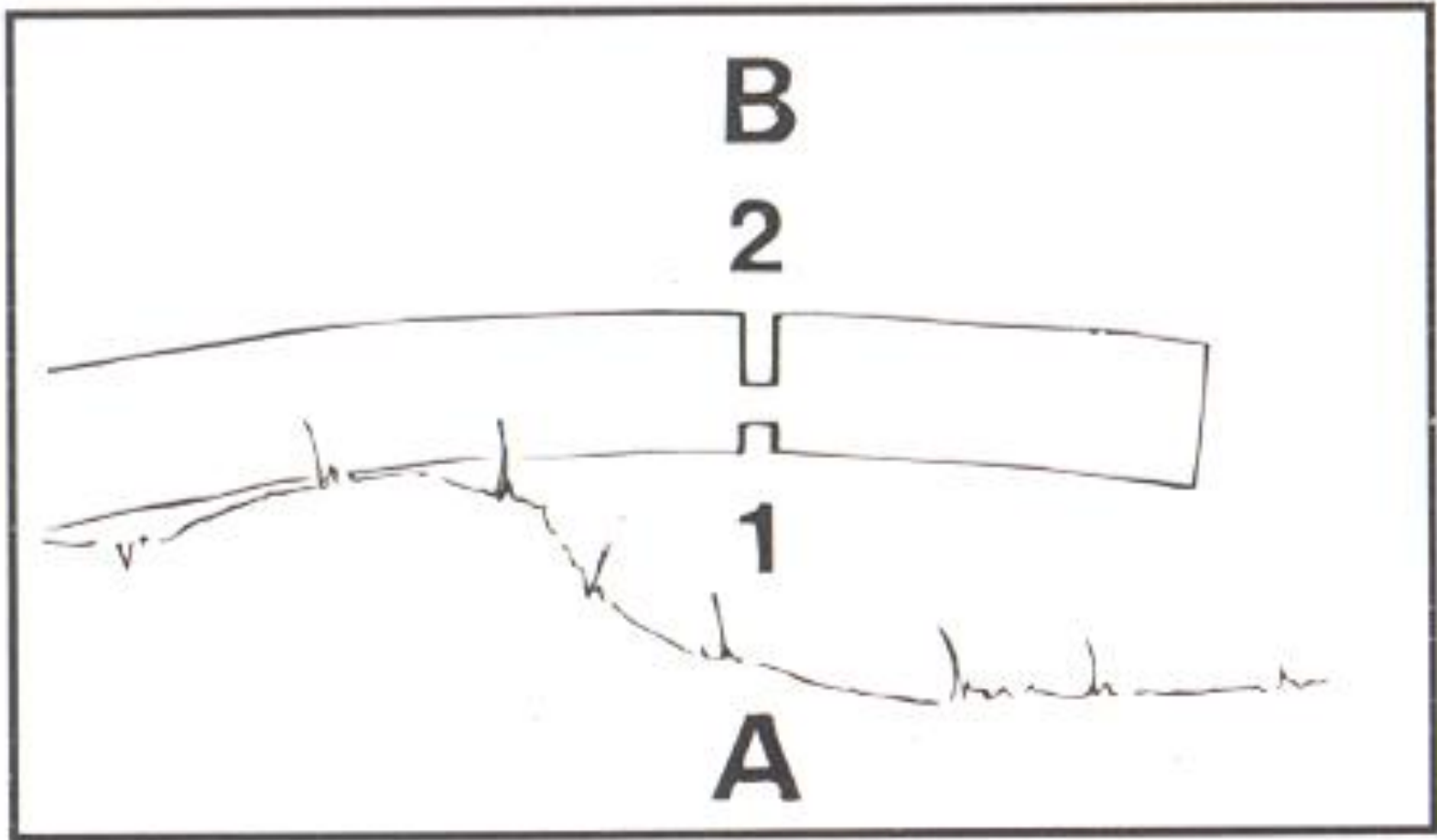
- Nie wolno przecinać elementów metalowych; co może spowodować uszkodzenie, a nawet zerwanie łańcucha tnącego.
- Podczas pracy na zboczu użytkownik piły musi znajdować się powyżej lub z boku obrabianego drzewa.
- Zachować szczególną ostrożność podczas cięcia naprężonych pni i gałęzi, aby wyeliminować możliwość zaciśnięcia rzazu. Drewno będące pod naprężeniem należy najpierw przecinać od strony ściskanej, a następnie przeciąć od strony rozciąganej.

# Technika pracy piłą łańcuchową



Kolejność wykonywania rzazów podczas cięcia naprężonych gałęzi.

# Technika pracy piłą łańcuchową



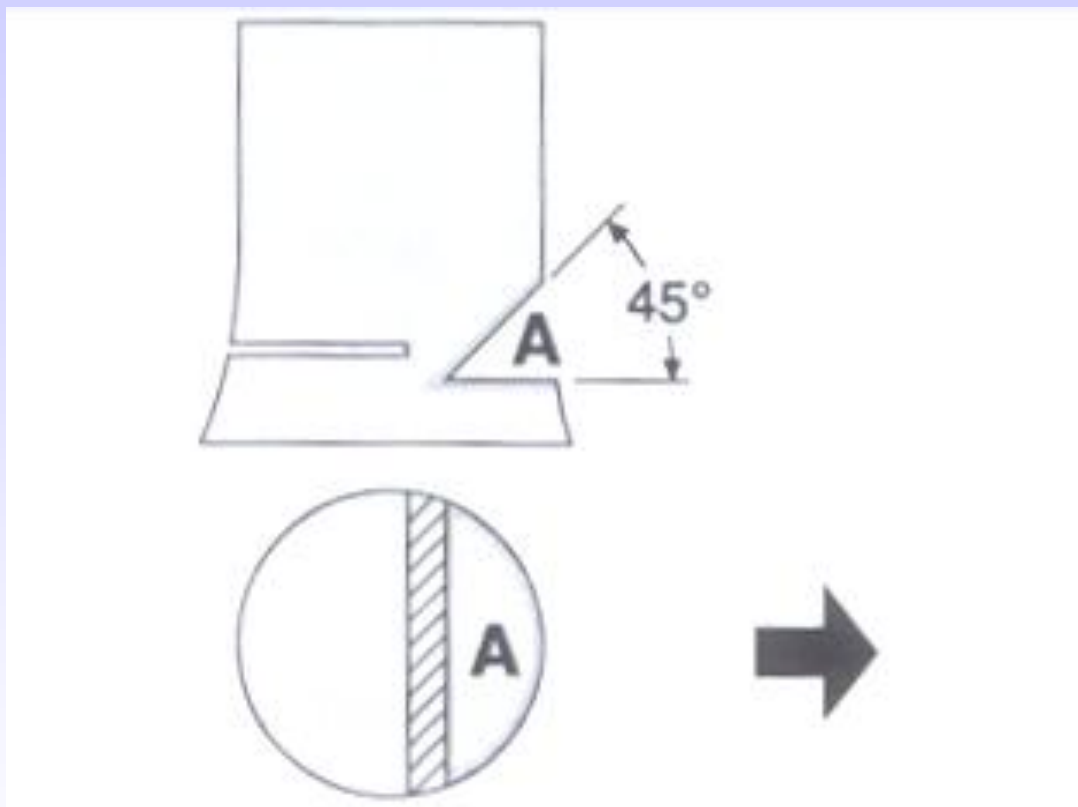
Kolejność wykonywania rzazów podczas cięcia naprężonych gałęzi.

# Technika pracy piłą łańcuchową

W technice wycinania drzew stosuje się następujące rzazy:

- podcinające,
- boczne,
- ścinające.

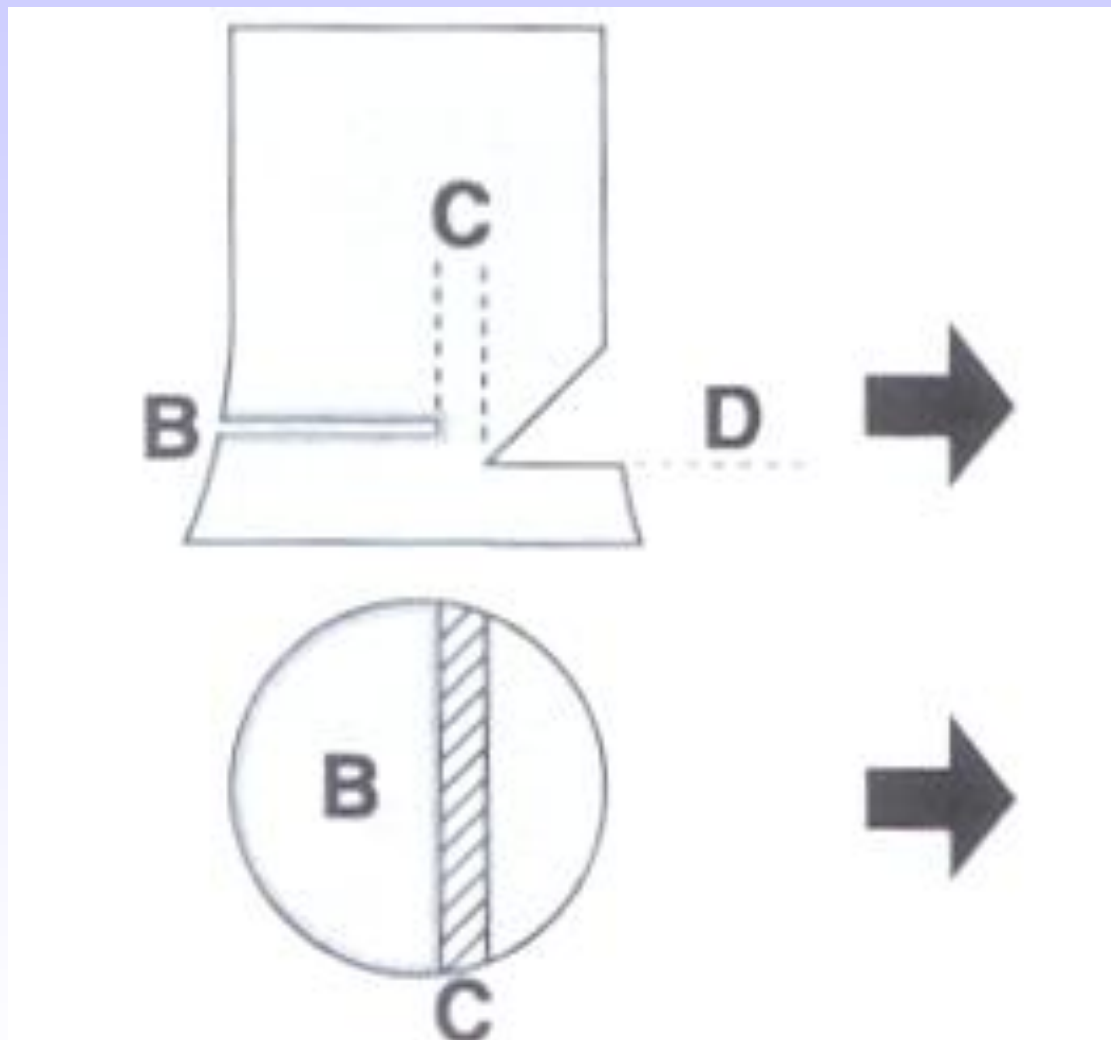
# Technika pracy piłą łańcuchową



Rzaz podcinający

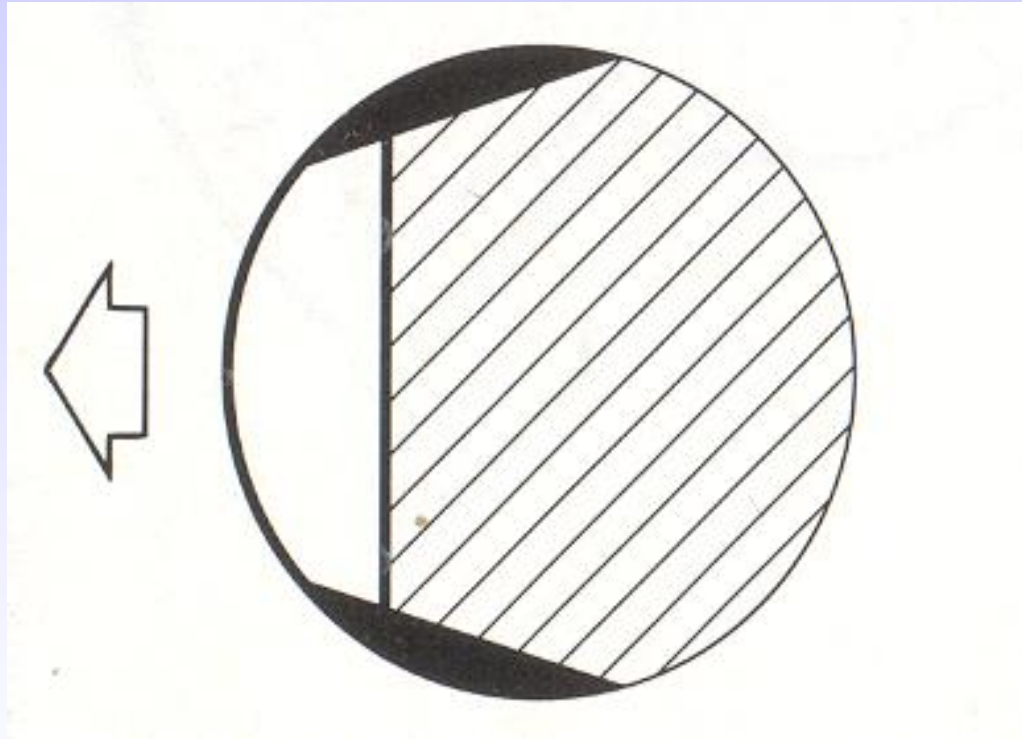


# Technika pracy piłą łańcuchową



Rzaz ścinający

# Technika pracy piłą łańcuchową



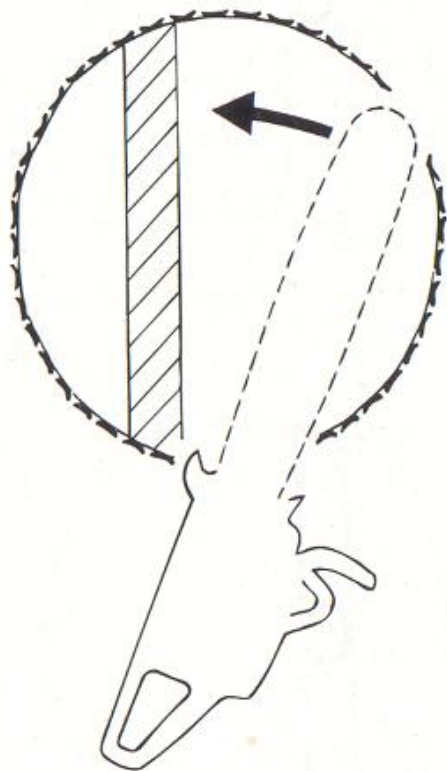
Rzaz boczny

# Technika pracy piłą łańcuchową

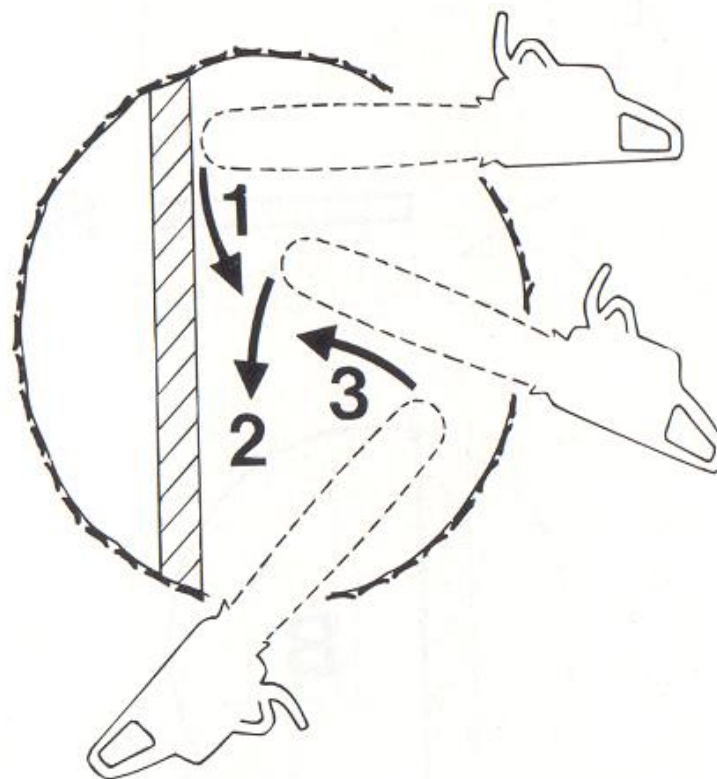
Wśród rzazów ścinających wyróżnia się rzazy:

- prosty wachlarzowy,
- wcinający,
- powtarzany wachlarzowy,
- sercowy.

# Technika pracy piłą łańcuchową

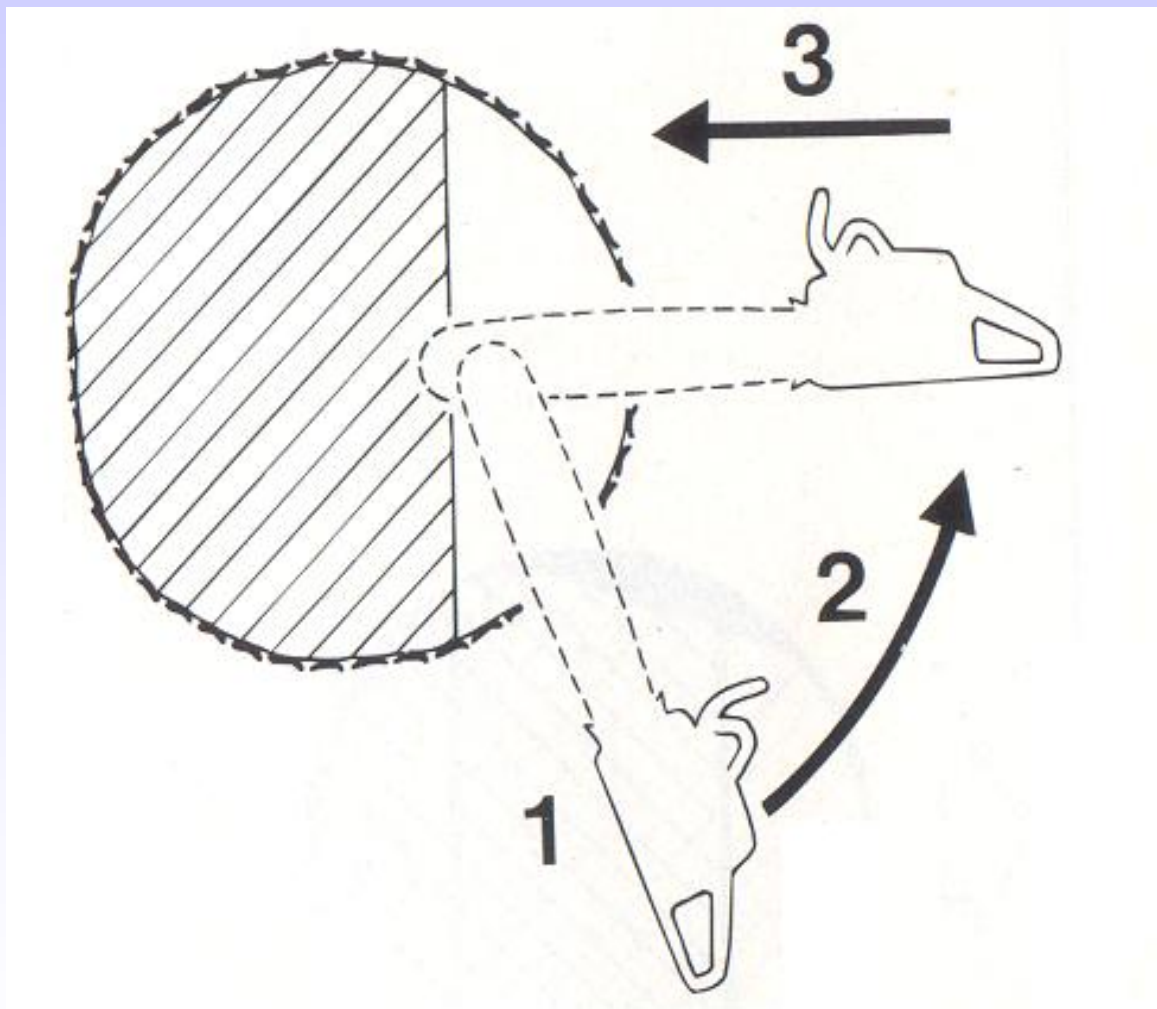


Prosty rzaz wachlarzowy



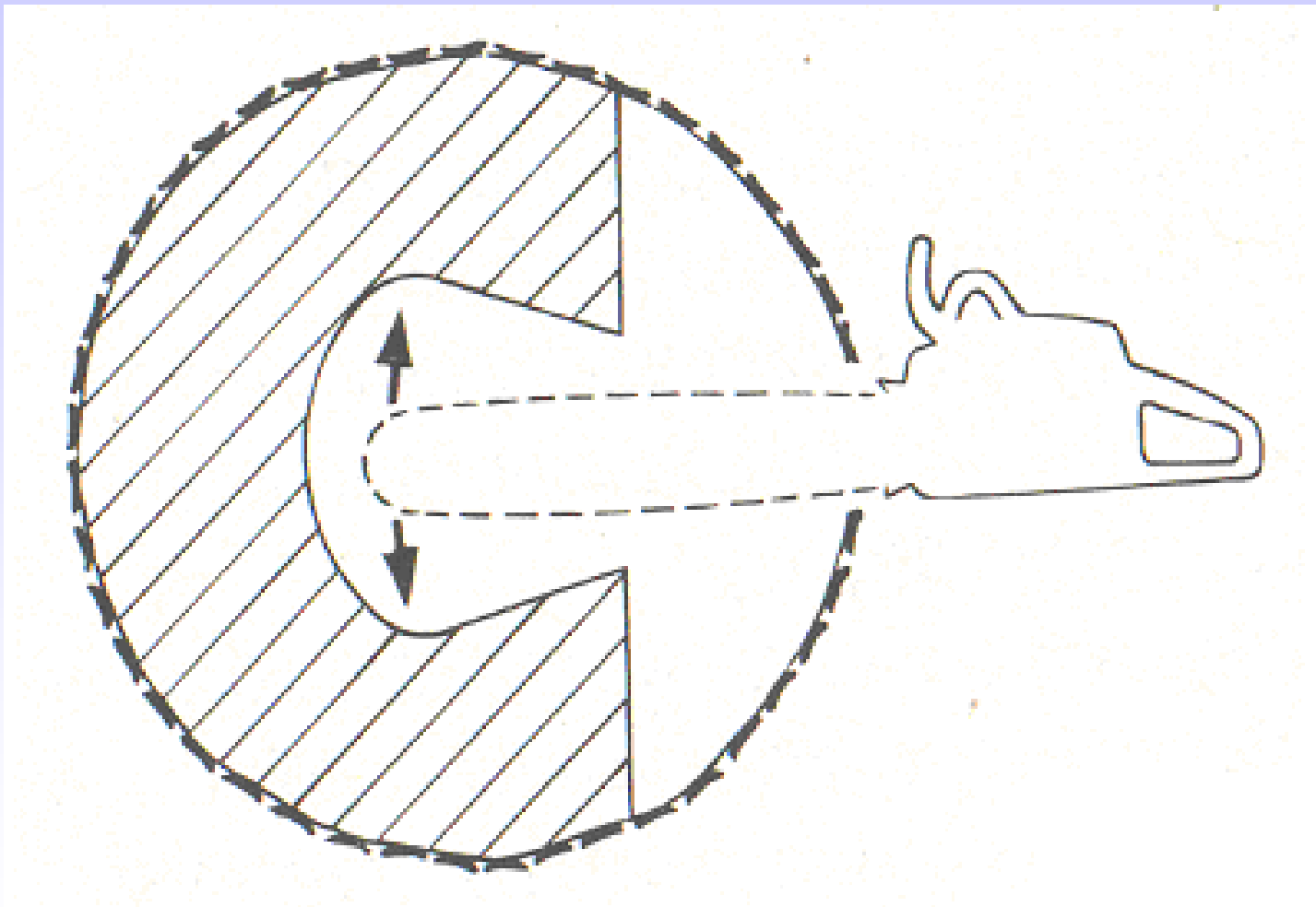
Powtarzany rzaz wachlarzowy

# Technika pracy piłą łańcuchową



Rzaz wcinający

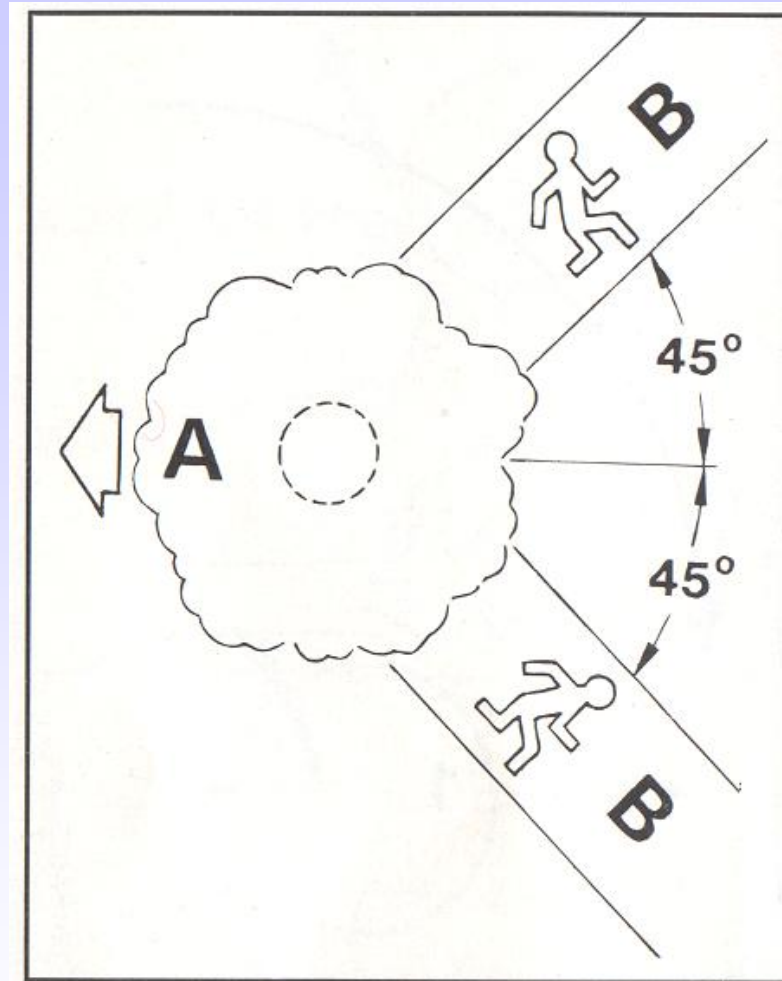
# Technika pracy piłą łańcuchową



Rzaz sercowy

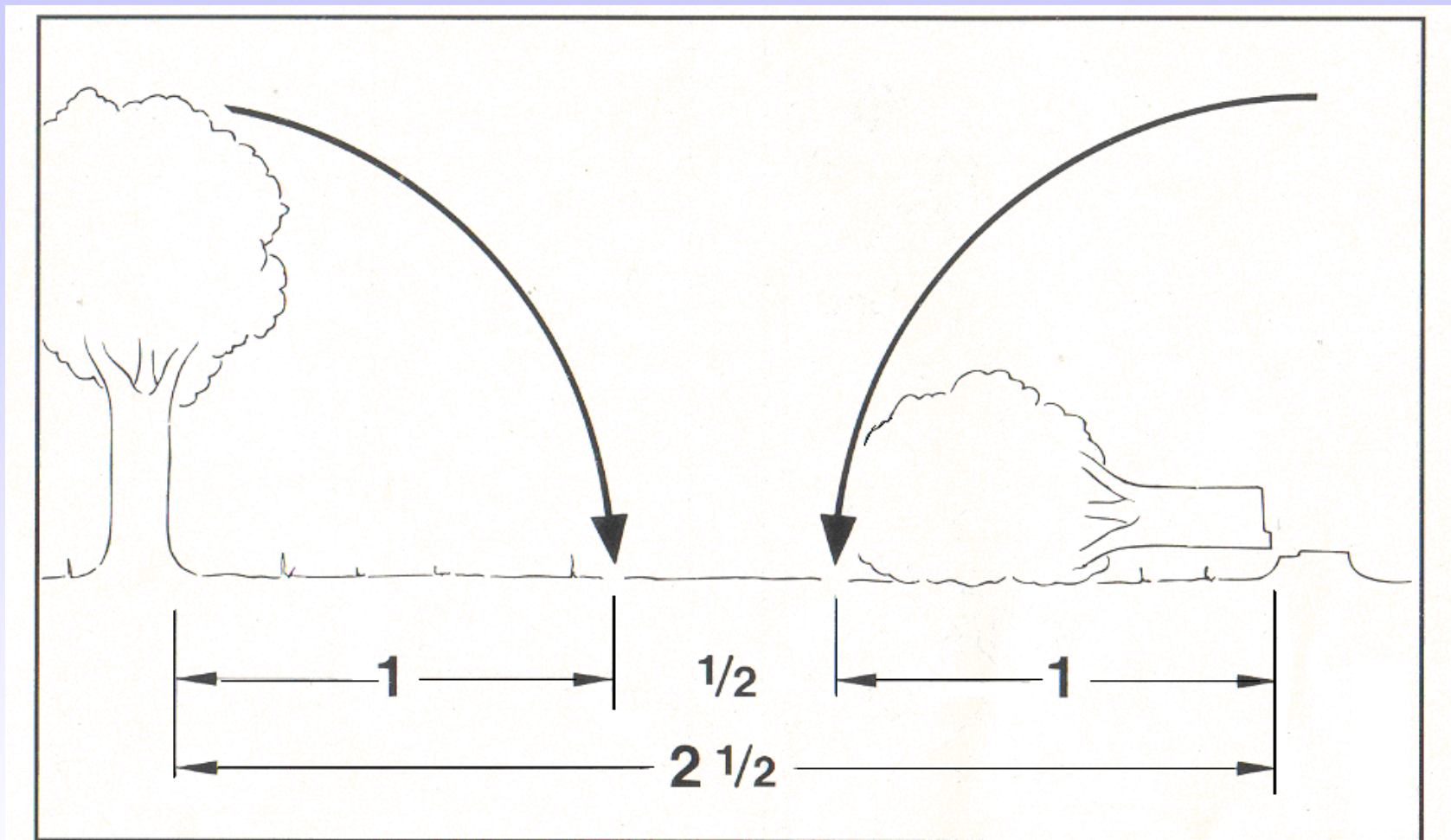
## **Przed obaleniem drzewa należy ustalić:**

- czy w polu upadku znajdują się tylko te osoby, które są zatrudnione przy powalaniu,
- czy dla każdego pracownika została wyznaczona droga ewakuacji – ukośnie do tyłu,
- czy stanowisko pracy przy pniu jest wolne od przeszkód.
- czy wszyscy pracownicy znajdują się na bezpiecznych stanowiskach pracy,
- czy pomiędzy dwoma sąsiednimi obalonymi drzewami jest zachowana bezpieczna odległość, tj. dwie i pół długości obalanych drzew.



Zachowanie drogi bezpiecznej ewakuacji





Strefa bezpieczeństwa podczas ścinania drzew

# Transport i przechowywanie

- Przemieszczając się w trakcie pracy należy wyłączyć pilarkę i załączyć hamulec łańcucha tnącego.
- Nigdy nie wynosić piły poza obszar zrębu, gdy łańcuch tnący jest uruchomiony.
- Przenosząc piłę łańcuchową należy trzymać ją za uchwyt przedni, a prowadnicę skierować do tyłu.
- Przy transportowaniu pilarki na dalsze odległości należy nakładać osłonę prowadnicy.

Prawidłowy transport piły



# Czynności konserwacji okresowej

## Przed każdym uruchomieniem:

- skontrolować stan techniczny i stan naostrzenia i naprężenia łańcucha tnącego,
- skontrolować stan techniczny prowadnicy,
- sprawdzić funkcjonowanie smarowania łańcucha,
- sprawdzić funkcjonowanie hamulca łańcucha,
- sprawdzić funkcjonowanie - wyłącznika STOP i blokady przycisku przyspieszenia,
- sprawdzić działanie dźwigni przyspieszenia,
- skontrolować szczelność korka wlewu zbiornika paliwa i oleju.

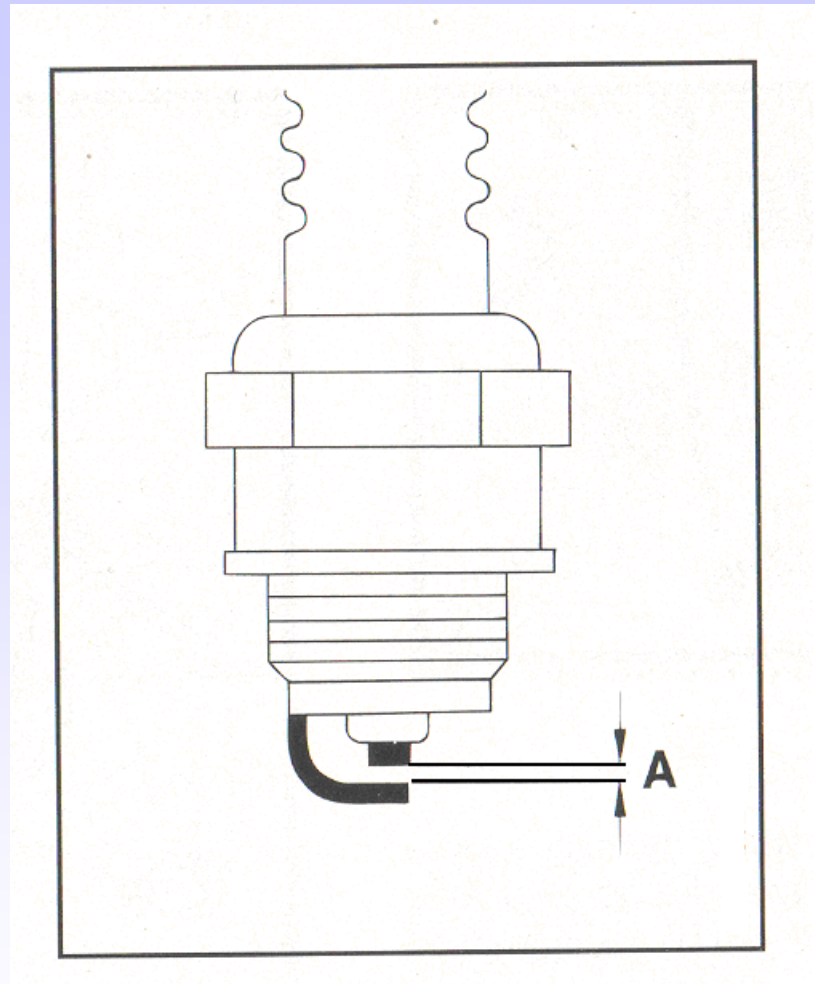
# Czynności konserwacji okresowej

## Po zakończeniu pracy:

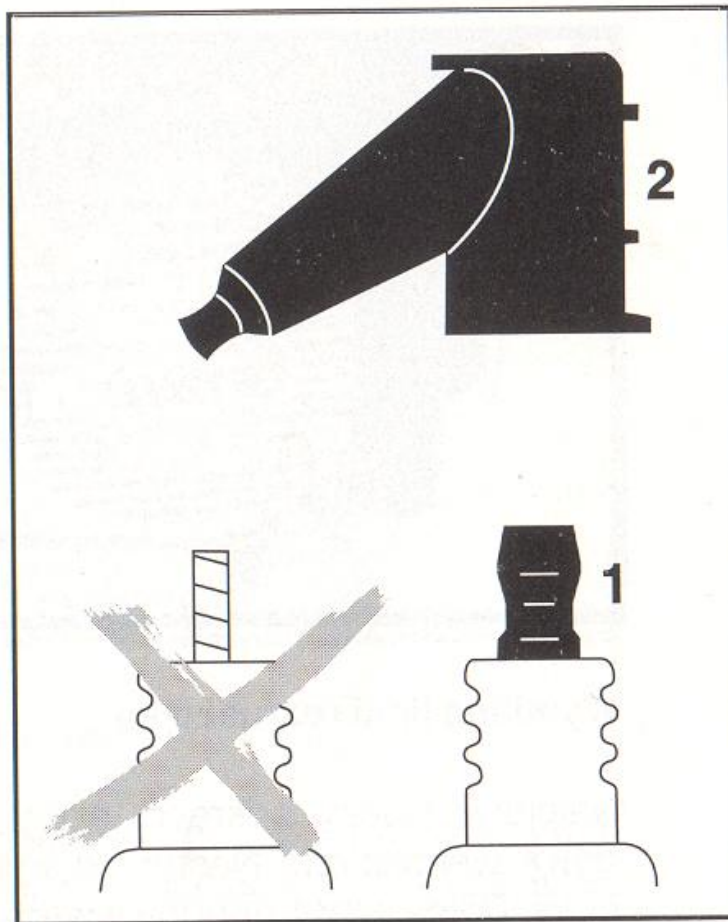
- wyczyścić filtr powietrza,
- oczyścić obudowę wentylatora,
- skontrolować stan techniczny prowadnicy, wyczyścić otwory olejowe,
- wyczyścić osadzenie prowadnicy, w szczególności kanał olejowy,
- skontrolować wolne obroty.

# Postępowanie w przypadku wadliwego działania

- Wyczyścić wnętrze gaźnika.
- Po oczyszczeniu gaźnika należy wyregulować obroty silnika, zarówno na biegu jałowym, jak i przy maksymalnym otwarciu przepustnicy. Przeważnie obroty maksymalne wahają się w przedziale 13000÷14000 obr/min. Regulację silnika przeprowadzać zawsze:
  - na silniku nagrzanym do temperatury nominalnej,
  - zgodnie z instrukcją obsługi.
- Wyczyścić taśmę hamulca łańcucha.
- Sprawdzić i wymienić, jeśli to konieczne, świecę zapłonową. Odległość między elektrodami „A” świecy ustawić zgodnie z instrukcją obsługi. Przeważnie jest to 0,5÷0,8 mm.



Pomiar odległości między elektrodami



Prawidłowy montaż świecy zapłonowej



# Postępowanie w przypadku wadliwego działania c.d.

- Sprawdzić szczelność zamontowania tłumika.
- Wymienić filtr paliwa.
- Wyczyścić zbiornik paliwa/oleju.

**Raz do roku należy sprawdzić piłę  
w autoryzowanym warsztacie.**

# Piły tarczowe do betonu i stali

Piły tarczowe posiadają następujące podzespoły:

- **układ napędowy** - (silnik z układem zapłonowym, odśrodkowe sprzęgło, zbiornik paliwa, zbiornik z cieczą chłodzącą tarcze tnącą – niektóre typy),
- **układ tnący** - (ramię z pasem klinowym, tarcza tnąca),
- **elementy bezpieczeństwa** - (osłony elementów wirujących, osłona dłoni, tłumiki drgań, tłumik wydechu, osłona tarczy tnącej).

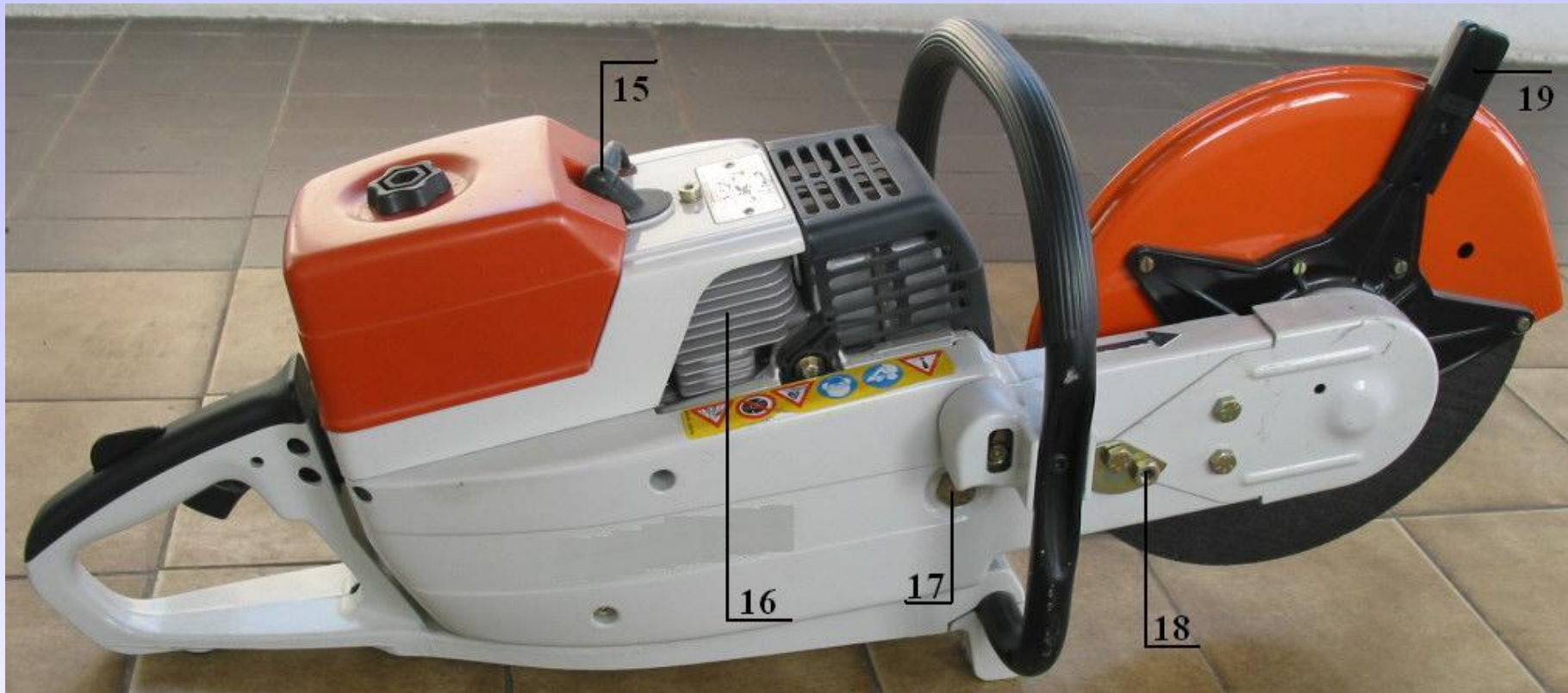
# Przeznaczenie pił tarczowych

- Tarczowe piły spalinowe służą cięcia elementów ze stali i betonu; są przeznaczone do cięcia budowlanych konstrukcji stalowych, karoserii pojazdów w czasie usuwania skutków katastrof budowlanych kolejowych i drogowych.
- Piły powinny być umieszczony w pojeździe w najniższych skrytkach i odpowiednio zabezpieczone przed przemieszczaniem.



- 1 - tarcza tnąca,
- 2 - osłona tarczy,
- 3 - zacisk mocujący tarczę,
- 4 - uchwyt przedni,
- 5 - tłumik wydechu w osłonie,
- 6 - uchwyt linki urządzenia rozruchowego,
- 7 - filtr powietrza w osłonie,
- 8 - śruby regulacji gaźnika,

- 9 - korek zbiornika paliwa,
- 10 - wyłącznik zapłonu,
- 11 - dźwignia ssania,
- 12 - blokada przycisku przyspiesznika,
- 13 - przycisk przyspiesznika,
- 14 - blokada przycisku przyspiesznika,



- 15 - świeca zapłonowa,
- 16 - uźebrowanie cylindra silnika,
- 17 i 18 - elementy naciągu paska napędowego,
- 19 - uchwyt odsłony tarczy tnącej.

# Napełnianie zbiorników paliwa

- Przed napełnieniem zbiornika z paliwem należy zapoznać się z instrukcją obsługi producenta pilarki, a następnie przygotować mieszankę paliwową o określonym składzie.  
Przykładowe proporcje do przygotowania mieszanki paliwowej podano w rozdziale poświęconym łańcuchowym piłom spalinowym.
- Niewłaściwy skład mieszanki paliwowej może doprowadzić do zatarcia silnika – za mało oleju, lub do silnego dymienia i utrudnionego zapłonu – za dużo oleju.
- Przed przystąpieniem do tankowania należy wyłączyć silnik i poczekać by ostygł.
- Nie należy dopuścić do kontaktu oczu i skóry z paliwem i olejami.
- Nie wdychać oparów paliwa.
- Uważać, aby paliwo lub olej nie przedostało się do podłoża (ochrona środowiska).

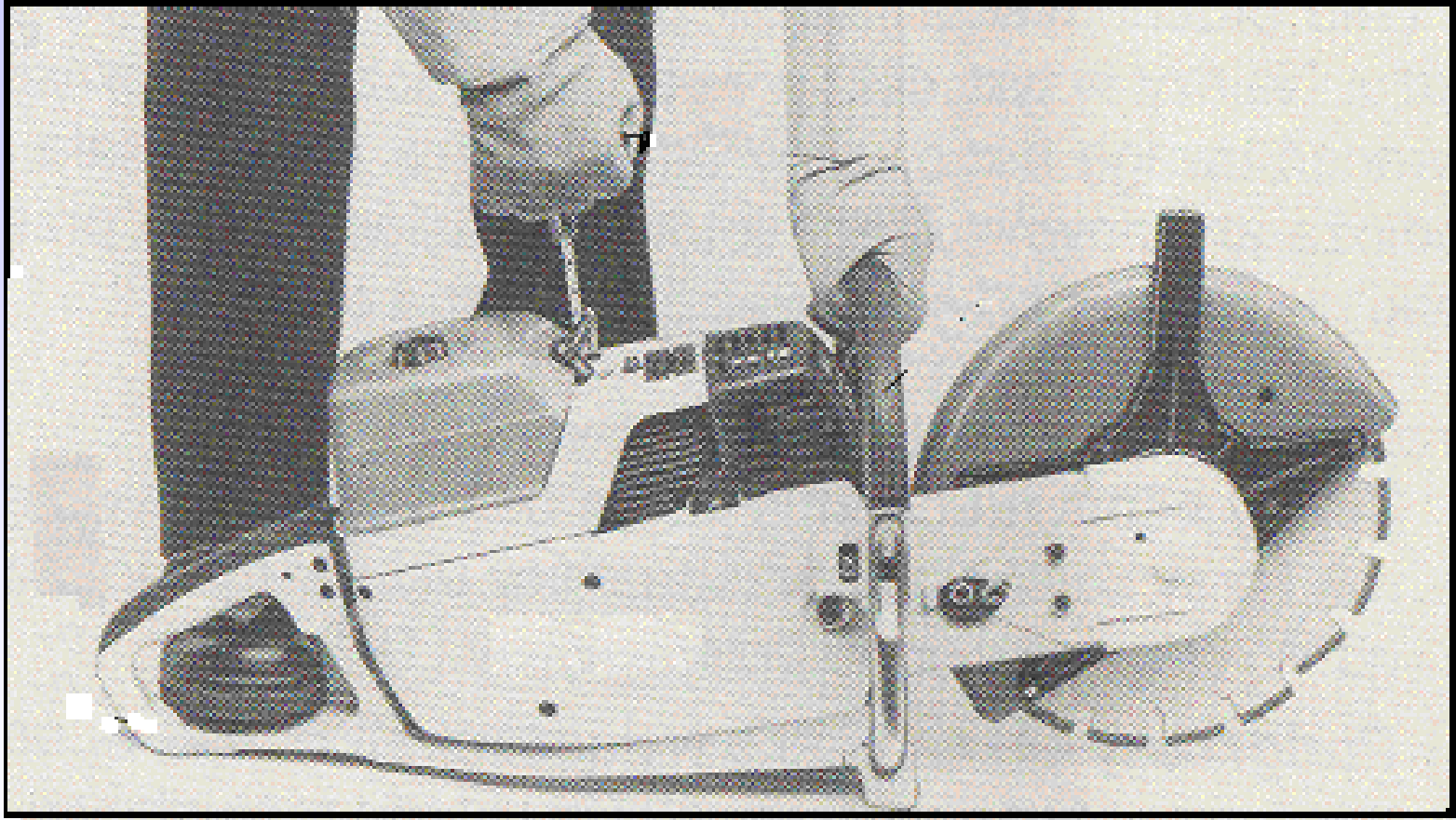


# Uruchomienie

**Należy sprawdzić stan techniczny i prawidłowość działania urządzenia.**

- W szczególności sprawdzić funkcjonowanie: napędu tarczy tnącej, właściwe zamontowanie osłony tarczy, stan techniczny tarczy tnącej oraz napięcie paska przenoszącego napęd z silnika na tarcze tnącą.
- Sprawdzić prawidłowe funkcjonowanie dźwigni przyspiesznika i wyłącznika „stop”.
- Przed uruchomieniem należy upewnić się, że w pobliżu nie znajdują się osoby postronne oraz zwierzęta.
- Przy uruchamianiu pilarkę należy trzymać mocno i w bezpieczny sposób.
- Linkę urządzenia rozruchowego należy zawsze wyciągać do końca.

# Uruchomienie



Prawidłowa postawa przy uruchamianiu piły tarczowej



# Technika pracy

## Do cięcia stosuje się tarcze tnące:

- z cząstek ściernych, najczęściej z korundu, spojonych żywicą syntetyczną i zbrojone włóknami szklanymi,
- ze stali z elementami tnącymi z węglików spiekanych,
- ze stali z drobinami syntetycznych diamentów zatopionych na obwodzie tarczy w miękkim metalu, tzw. tarcze „diamentowe”.

# Tarcze tnące korundowe służą do cięcia:

- elementów betonowych,
- kamiennych,
- dachówek ceramicznych i cementowych,
- elementów metalowych bez względu na grubość, tj. blachy, profile walcowane, profile zamknięte itp.

# Tarcze tnące stalowe z węglnikami spiekanyymi służą do cięcia:

- blach o grubości do 1 mm,
- poszyc dachowych, deski o grubości do 1",
- blach płaskich i blachodachówki,
- eternitu,
- karoserii samochodowych.

# Tarcze tnące „diamentowe” służą do cięcia:

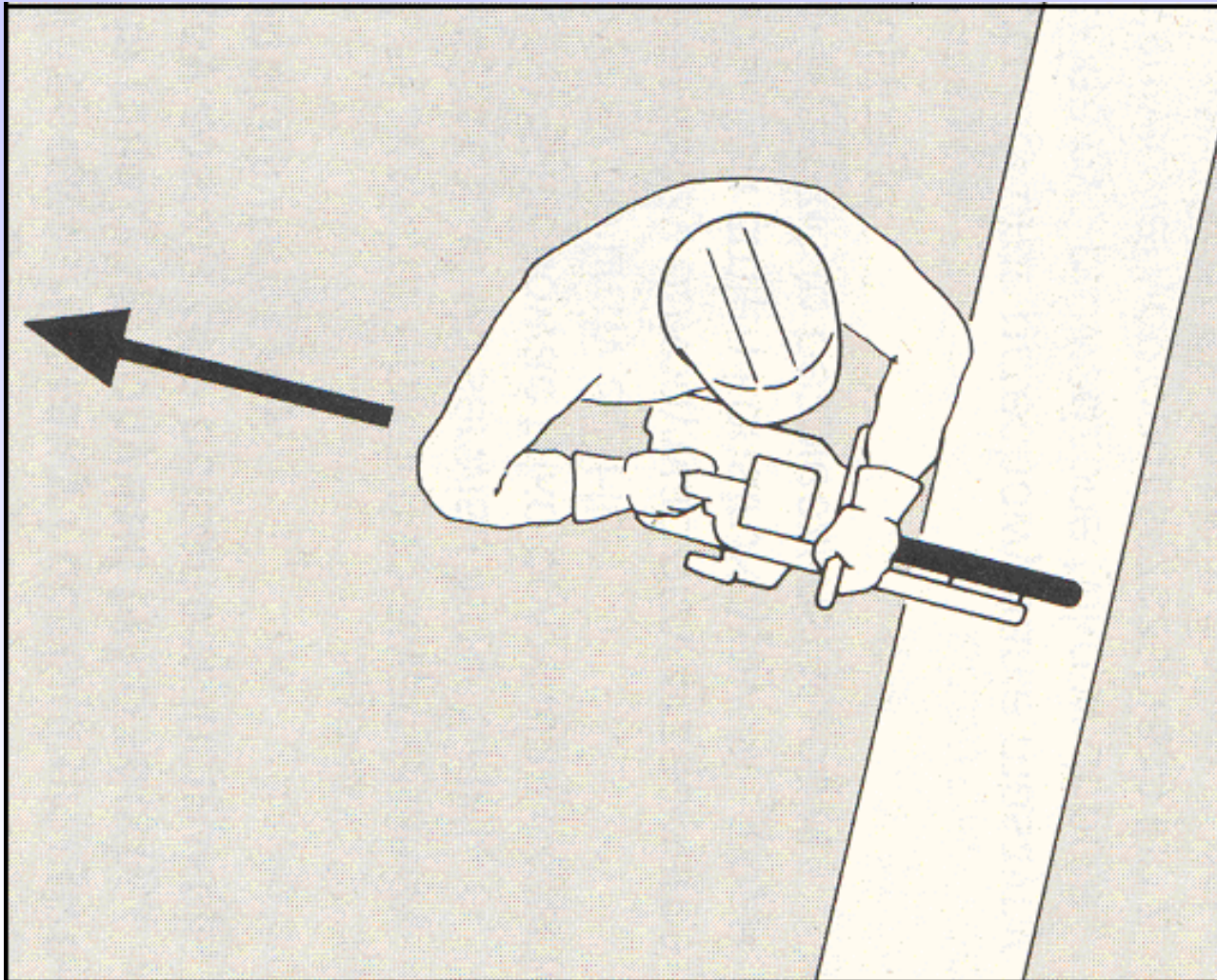
- elementów betonowych,
- kamiennych
- ceramicznych,

**Nie nadają się do cięcia elementów stalowych.**

# Uwaga

- Tarcze z elementami z węglików spiekanych i diamentowe posiadają określony kierunek obrotu oznaczony na powierzchni tarczy tnącej, na co trzeba zwrócić uwagę podczas montażu w uchwycie piły. Należy stosować tarcze z otworem montażowym zgodnym z instrukcją producenta. Zabrania się stosowania pierścieni redukcyjnych w przypadku za dużego otworu w tarczy, w stosunku do średnicy wałka napędowego piły tarczowej.
- Podczas korzystania z tarcz ciernych korundowych nie jest istotny kierunek obrotu tarczy, ale należy zwrócić uwagę na przeznaczenie tarczy; wyróżniane są tarcze do cięcia betonu i do cięcia stali.

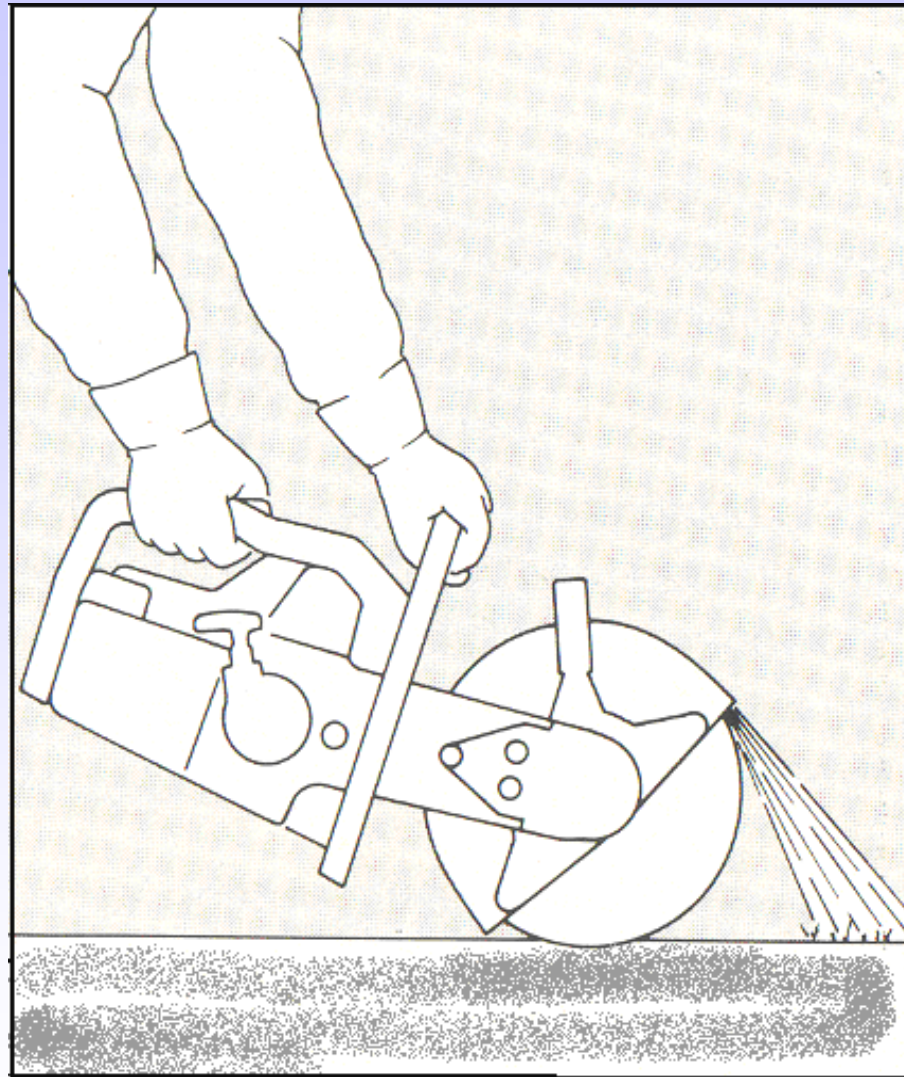
# Technika cięcia



Prawidłowa postawa podczas cięcia



# Technika cięcia



Prawidłowe ustawienie osłony tarczy

# Uwaga

- Podczas przecinania elementów stalowych należy zwrócić szczególną uwagę na wydobywające się iskry, ponieważ mogą one spowodować zapalenie się materiałów, nawet odległych o kilkanaście metrów od miejsca pracy piłą tarczową.
- Podczas cięcia elementów betonowych, z kamienia naturalnego powstaje bardzo dużo pyłu, który utrudnia widoczność i proces oddychania oraz powoduje zanieczyszczenie samego urządzenia, jak i najbliższego otoczenia. Z tego powodu, podczas cięcia tych materiałów, należy w miarę możliwości wykorzystywać naturalną wentylację spowodowaną przez wiatr i tak kierować wydobywający się pył spod tarczy, aby wiatr rozwiewał zapylenie. Stosowane są też piły, które posiadają zbiornik wody lub przyłącze węża doprowadzającego wodę do zwilżania tarczy i ciętego elementu.

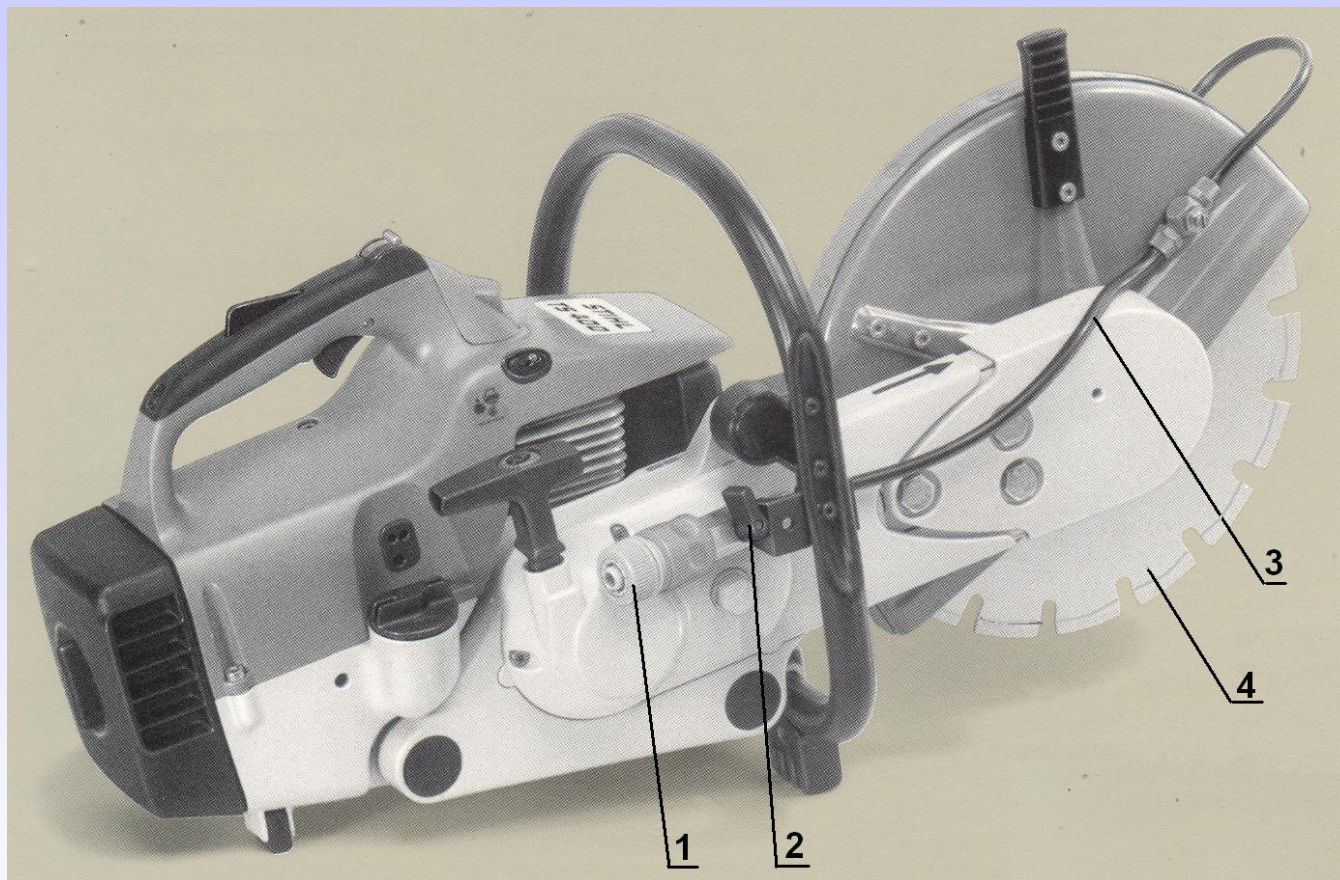




Widok piły ze zbiornikiem wody:

- 1 - zbiornik wody zamontowany na ramie nośnej piły,
- 2 - przewód doprowadzający wodę do tarczy tnącej,
- 3 - tarcza tnąca „diamentowa”.

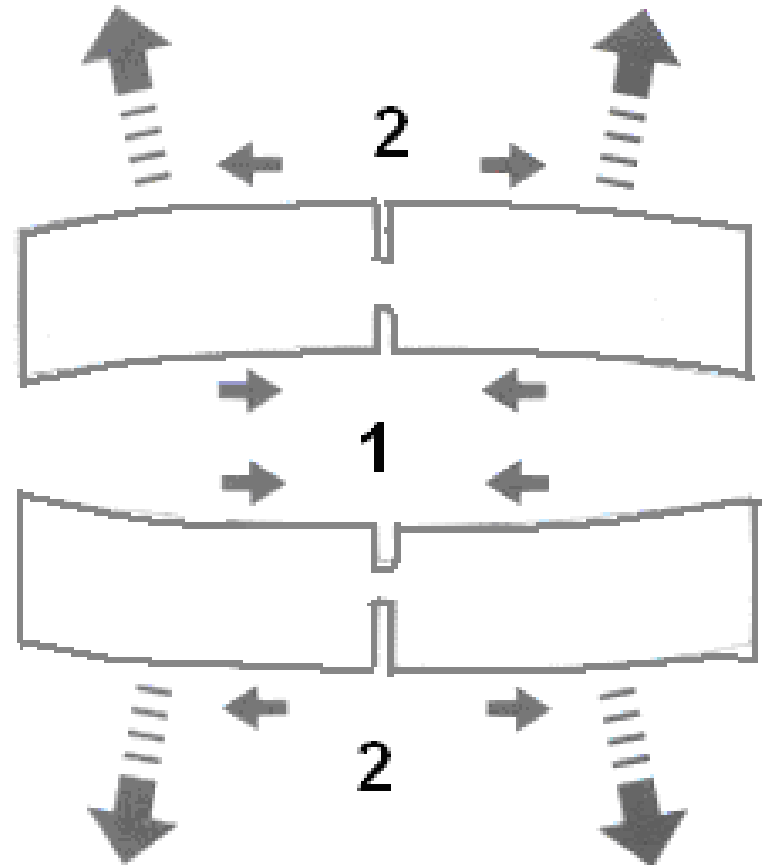
# Piła tarczowa z systemem zwilżania tarczy tnącej



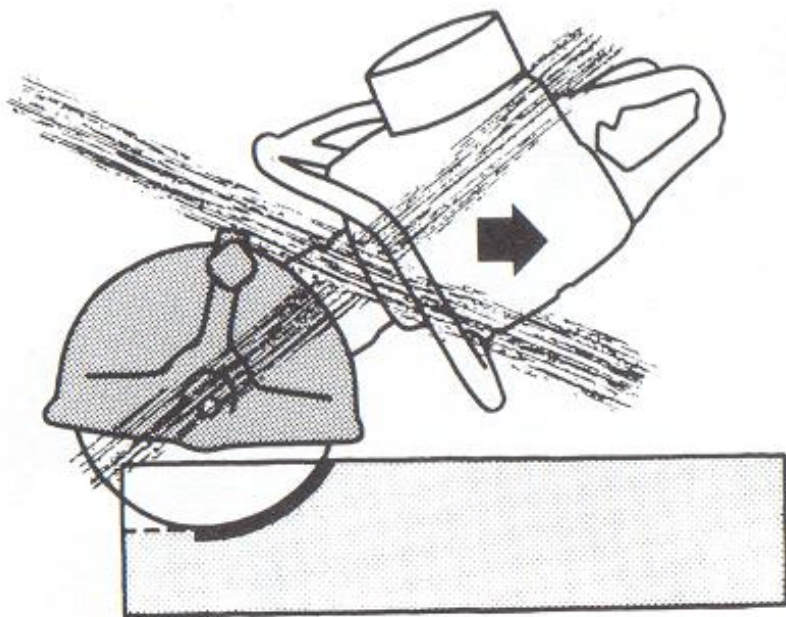
- 1 - szybkozłącze przewodu doprowadzającego wodę,
- 2 - zawór odcinający dopływ wody do tarczy tnącej,
- 3 - przewody doprowadzające wodę do tarczy tnącej,
- 4 - „diamentowa” tarcza tnąca.

# Uwaga

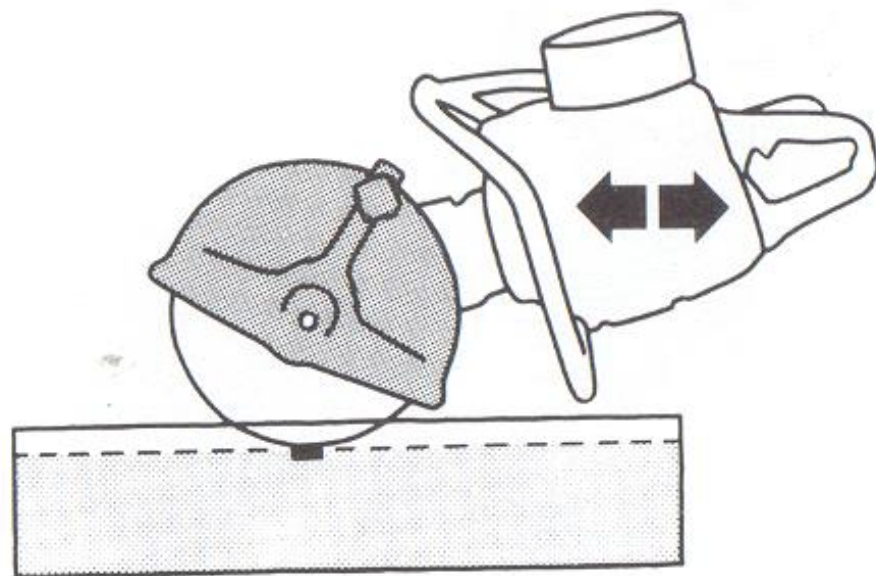
- Zachować szczególną ostrożność podczas cięcia naprężonych elementów konstrukcyjnych. Elementy będące pod naprężeniem należy najpierw przecinać od strony ściskanej (1), a następnie przeciąć od strony rozciąganej (2).
- Nigdy nie pracować piłą trzymając ją powyżej barków lub jedną ręką.



Najlepsze efekty cięcia uzyskuje się gdy rżaz jest płytki, a operator urządzenia wykonuje obracającą się tarczą ruchy posuwisto zwrotne po powierzchni ciętej.



Nieprawidłowy rżaz

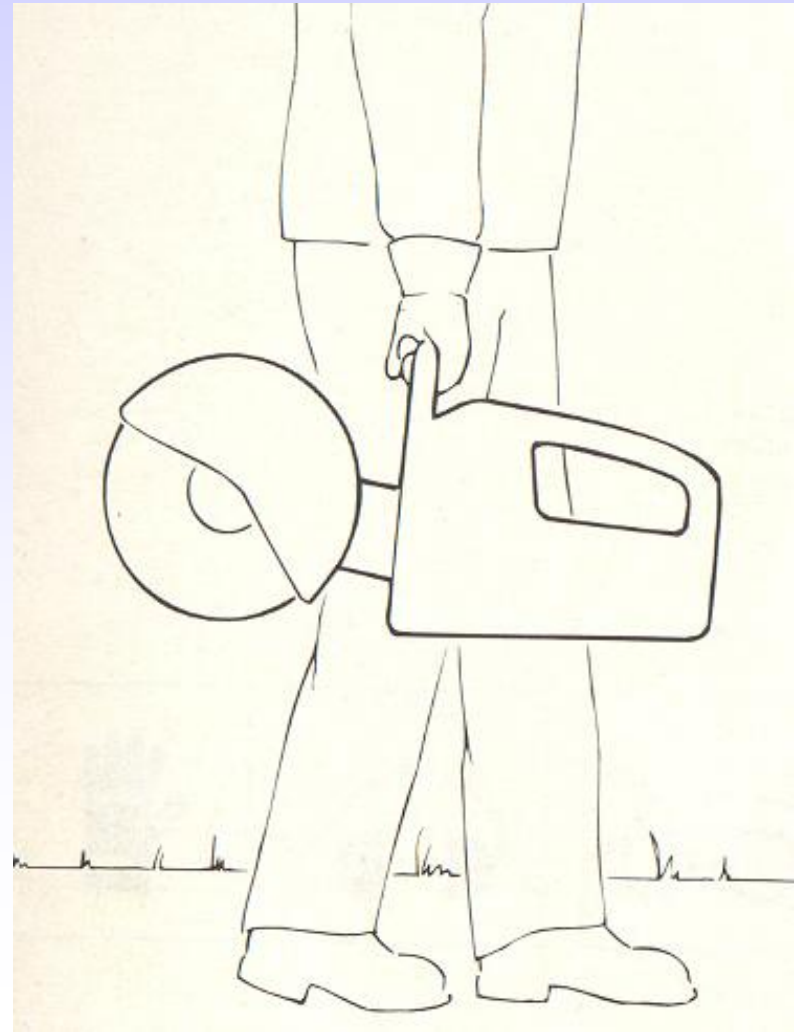


Prawidłowy rżaz



# Transport i przechowywanie

- Przemieszczając się w trakcie pracy należy wyłączyć silnik piły.
- Przenosząc piłę należy trzymać ją za uchwyt przedni, a prowadnicę skierować do tyłu.



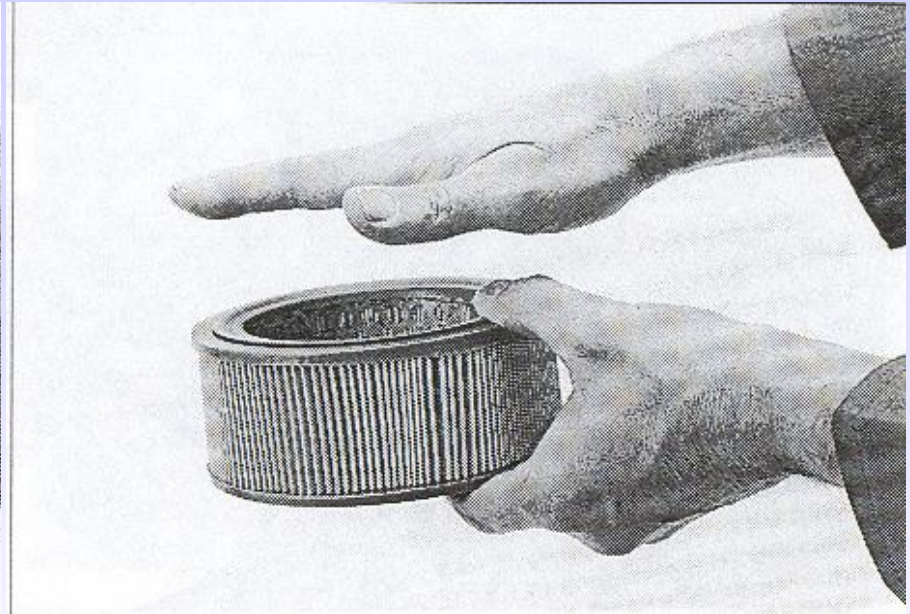
## Przed każdym uruchomieniem:

- skontrolować stan techniczny całego urządzenia i napięcia paska klinowego,
- skontrolować stan techniczny tarczy tnącej,
- sprawdzić czystość filtra powietrza,
- sprawdzić bieg jałowy - tarcza tnąca powinna pozostawać bez ruchu,
- sprawdzić funkcjonowanie wyłącznika STOP,
- sprawdzić działanie dźwigni przyspieszenia,
- sprawdzić szczelność korka wlewu zbiornika paliwa.

## Po zakończeniu pracy:

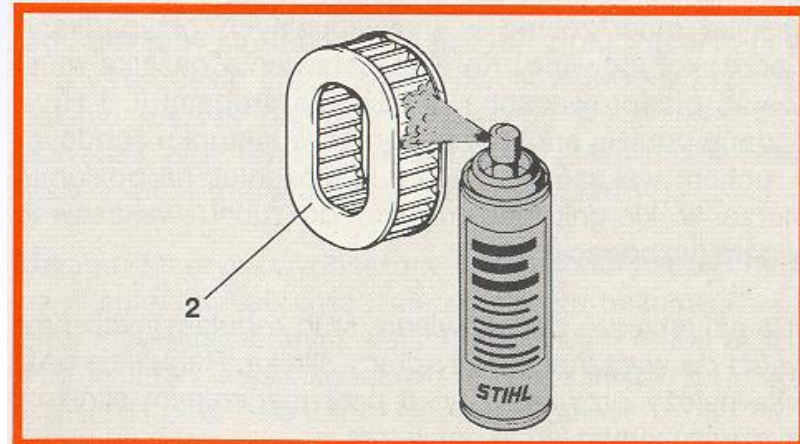
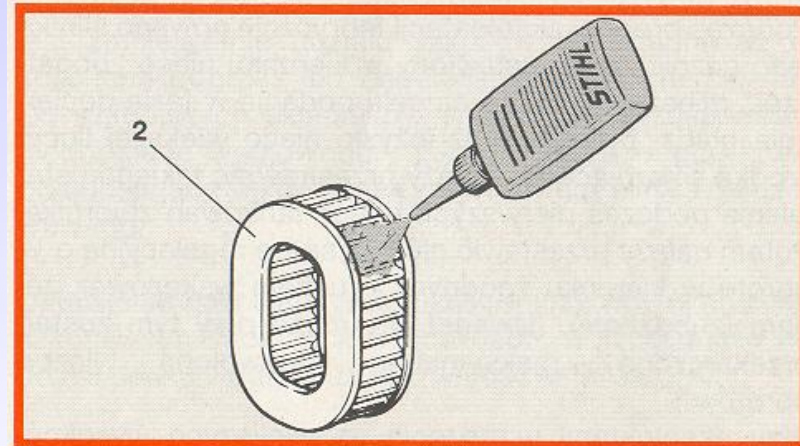
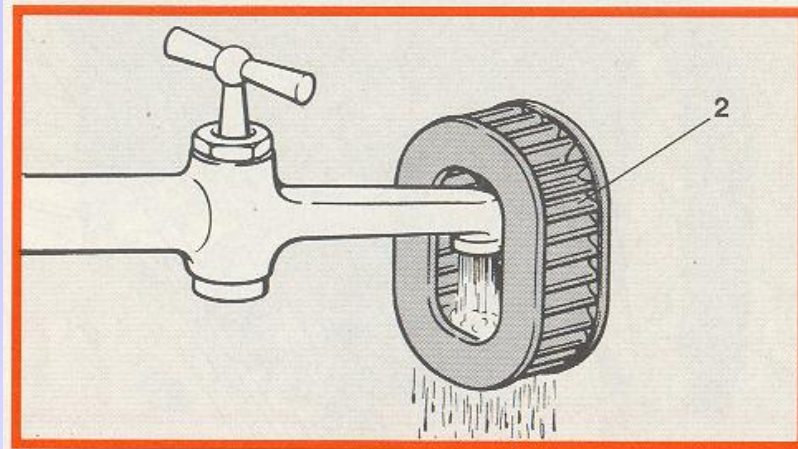
- skontrolować stan techniczny tarczy tnącej, czy nie ma pęknięć, wyłamanej krawędzi tnącej itp.,
- naciągnąć lub wymienić pasek klinowy,
- wyczyścić filtr powietrza.

# Etapy czyszczenia filtra





## Etapy konserwacji filtra powietrza



# W przypadku stwierdzenia wadliwego działania

- Wymienić świecę zapłonową. Odległość między elektrodami świecy ustawić zgodnie z instrukcją obsługi. Przeważnie jest to  $0,5 \div 0,8$  mm.
- Sprawdzić szczelność zamontowania tłumika.
- Skontrolować wolne obroty – tarcza tnącą nie powinna się obracać.
- Naciągnąć lub wymienić pasek klinowy. Należy zwrócić uwagę na odpowiedni, zalecany przez producenta pilarki, wymiar i profil paska.
- Przy wymianie paska klinowego postępować zgodnie z instrukcją obsługi producenta piły.
- Wymienić filtr paliwa i powietrza – przy wymianie stosować tylko oryginalne wyroby i postępować zgodnie z instrukcją obsługi producenta.
- Wymienić kratkę przeciwiwiskrzeniową w tłumiku.

## Raz do roku:

- sprawdzić pилarkę w autoryzowanym warsztacie.

# Wykorzystano:

- Instrukcje obsługi i materiały szkoleniowe opracowane przez producentów pił tarczowych i łańcuchowych (Stihl i Partner).
- Rodzina norm PN-EN 381cz. 1÷5 i cz. 7÷11 „Odzież ochronna dla użytkowników pilarek łańcuchowych”.
- Gil Dariusz. Sprzęt ratowniczy. Szkoła Podoficerska Państwowej Straży Pożarnej w Bydgoszczy. Bydgoszcz 2004.
- Kaliciecki H., Podręcznik mechanika straży pożarnych. Warszawa 1977.

**DZIĘKUJĘ ZA UWAGĘ**

